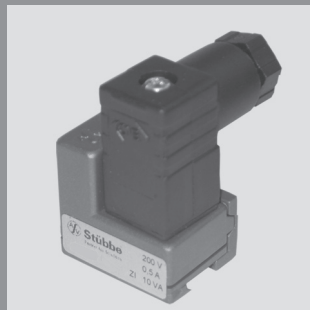


# Contacto limitador ZE 951 para DFM 165 - 350 biestable



## Ventajas

- Determinación segura del valor límite por interruptor de láminas
- Conmutación de potencia directa de los consumidores con relé protector de contacto ZE 3061
- Regulación de dos posiciones para interruptor monoestable con ZE 3060
- Valor límite del flujo ajustable a voluntad - fijación con pieza de apriete en la guía en cola de milano del tubo de medida
- Montaje fácil y seguro, se puede reequipar fácilmente en las instalaciones existentes

## Descripción

- El contacto de valor límite ZE 951 sirven del flujo. Éstos se sujetan en las guías en cola de milano y señalizan cuando el flotador magnético en el tubo de medida alcanza o sobrepasa la posición del señalizador. Tan pronto pase esto se abre o cierra un contacto en el señalizador como órgano de conmutación propio (interruptor de láminas).

## Función

- Tipo ZE 951 biestable (contacto de cierre / contacto de apertura)  
El contacto se cierra en el el contacto de cierre y se abre en el contacto de apertura tan pronto el flotador de magneto de aproxime al señalizador desde abajo o se encuentre a la altura directa. En caso que se sobrepase el señalizador se mantiene el estado de conmutación. El estado de conmutación sólo se cancela si no se alcanza el señalizador.

## Cuerpo

- ABS

## Conector Hembra Para Equipos

- Conforme a la DIN EN 175301-803

## Tensión

- 230V CA 50/60 Hz

## Corriente De Conmutación

- máx. 0,5 A

## Potencia De Conmutación Eléctrica

- máx. 10 VA

## Resistencia De Contacto

- < 150 mOhm

## Resistencia De Aislamiento

- > 10<sup>10</sup> Ohm

## Temperatura Ambiente

- de 0°C a +55°C

## Histéresis

- 10 mm

## Protección

- IP 65 con conector hembra para equipos montado

## Cabezal De Conexión

- Sección nominal máx. 1,5 mm<sup>2</sup>
- Diámetro exterior del cable: 4...6 mm

## Ocupación De Conexiones

- La polaridad de las conexiones no tiene ninguna influencia en la capacidad de funcionamiento

## Color

- antracita gris

## Accesorios

- Regulador de dos posiciones ZE 3060 (número de artículo 136245, 136244)
- Relé protector de contacto ZE 3061 (número de artículo 136240, 136239)

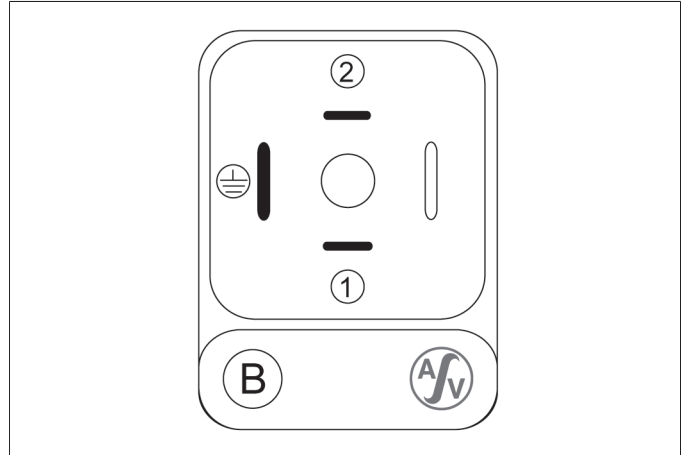
## Sistema de medición, Contacto limitador ZE 951 para DFM 165 - 350

### Uso



Caudalímetro con flotador DFM

### Conexión eléctrica



La polaridad de las conexiones no tiene ninguna influencia en la capacidad de funcionamiento

### Indicación de funcionamiento

Los datos de corriente o la potencia de conmutación no se deben sobrepasar. Por esta razón –en caso que se prevea una conmutación de potencia– es necesario el montaje de un relé protector de contacto ZE 3061.

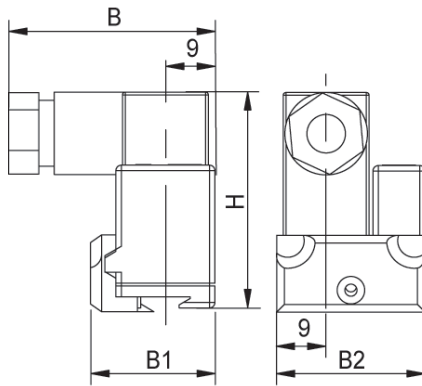
ZE 951 Antes de la primera puesta en funcionamiento el flotador se debe guiar como mínimo 3 veces por el ZE 951 para excluir un posible comportamiento monoestable.

## Sistema de medición, Contacto limitador ZE 951 para DFM 165 - 350



Cuerpo ABS		Carcasa ABS		
<i>Tamaño rango de presión</i>	versión		biestable (NA) / bistable (NO)	biestable (NC) / bistable (NC)
<i>Conexión</i>	<i>Juntas tóricas</i>	<i>Nº de ident.</i>		
general general	-		48119	113131

## Sistema de medición, Contacto limitador ZE 951 para DFM 165 - 350



### Dimensiones

versión	biestable (NA) / bistable (NO)	biestable (NC) / bistable (NC)
Dimensiones(mm)		
B	37,5	37,5
B1	22,6	22,6
B2	27	27
H	40	40