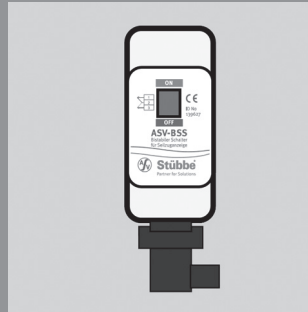


# Interruptor biestable BSS

para montaje de indicadores de nivel con cable o flotador



## Ventajas

- como estándar con indicador visual de posición
- bajos costes de inversión
- instalación rápida y sencilla

## Usos

- El interruptor biestable es adecuado para la indicación de nivel con cable o flotador para montaje sobre el tubo de indicación. El contacto BSS cambia de estado dependiendo de la posición del contrapeso.

Las aplicaciones típicas incluyen el control de límite de nivel o control a 2 puntos (min./max.) en depósitos.

Este producto puede estar expuesto según los valores límite especificados en los "Datos Técnicos".

## Función

- El BSS realiza el cambio de estado y el contacto mientras se cumplan las condiciones de conmutación.

## Certificados

- Según CE de acuerdo con la Directiva de Bajo Voltaje 2006/95/EC y la Directiva EMC 89/336/EC.

## Atmósferas Potencialmente Explosivas

- El valor límite de la señal del transmisor según EN 60079-11 está clasificado como un dispositivo eléctrico simple sin su propia fuente de ignición. Por lo tanto, no entra en el ámbito de aplicación de la Directiva 94/9/EC (ATEX95). Se recomienda la utilización de un amplificador separado.

## Función De Conmutación

- Miro interruptor, accionado magnéticamente

## Cuerpo

- ABS

## Carcasa

- PC

## Conector Plug

- según DIN EN 175301, puede girarse en rotaciones de 30°

## Temperatura Ambiente

- -20°C ... +80°C

## Clase De Protección

- IP 65 con conector plug montado

## Posición De Montaje

- vertical

## Instalación

- El BSS se fija a la tubería del cable indicador de nivel de llenado en la altura correspondiente donde al punto de conmutación deseado mediante bridas.

### NOTA

Al instalar el interruptor biestable tenga en cuenta que la posición del indicador visual coincida con la posición del contrapeso/flotador. De lo contrario el interruptor daría una señal de salida errónea hasta la primera vez que pase el actuador hacia arriba o abajo.

## Tensión De Funcionamiento

- 4 ... 250 V AC
- 30 V DC

## Capacidad De Conmutación

- 3 A

## Cable De Conexión

- sección nominal máx. 1,5 mm<sup>2</sup>

## Nota De Mantenimiento

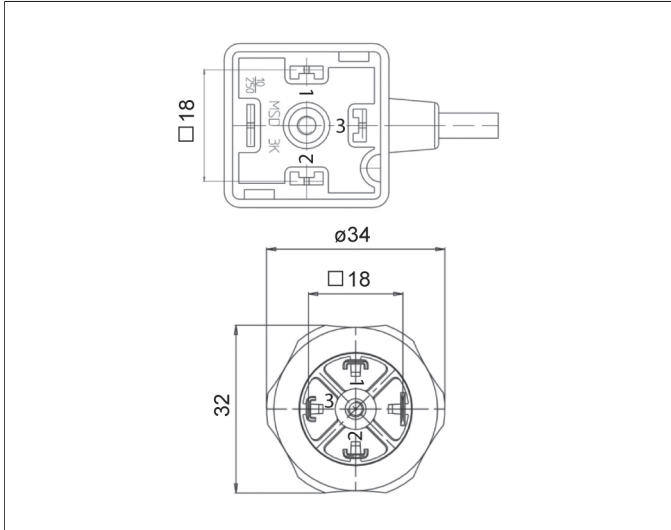
- cuando se utiliza según el uso previsto: ninguna

## Accesorios

- Indicador de nivel por cable
- Flotador de indicación de nivel

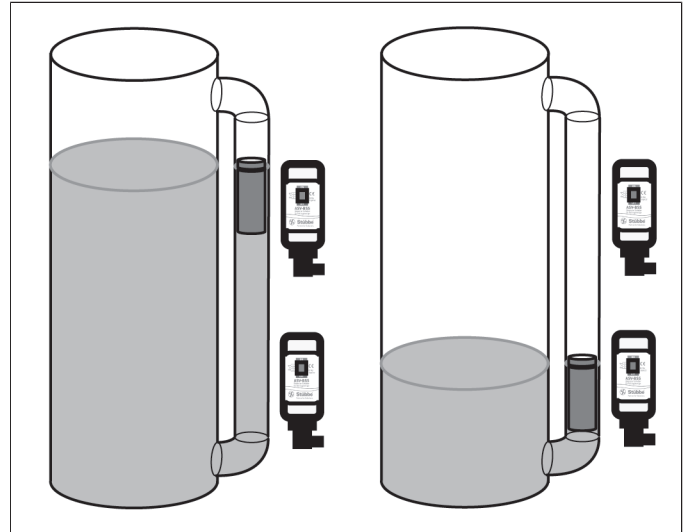
## Nivel de medición, Interruptor biestable BSS

### Conexión eléctrica

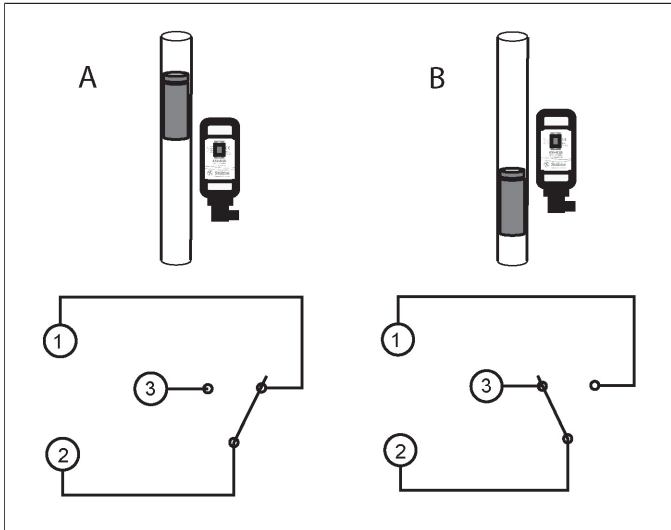


### Ejemplo

Flotador de indicación de nivel



### Esquema de conexiones

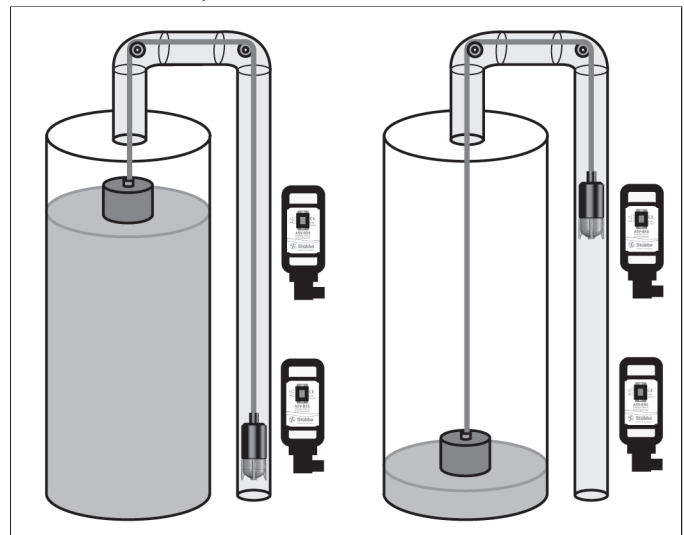


A = indicador naranja

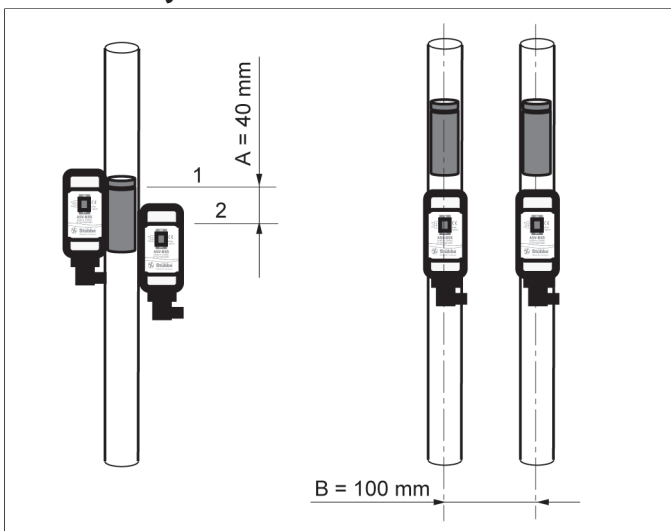
B = indicador negro

### Ejemplo

Indicador de nivel por cable



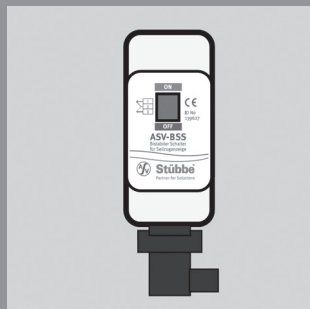
### Conmutación y distancia de instalación



A = Intervalo menor de conmutación entre dos sensores montados a 120°

B = Intervalo menor de conmutación entre dos sensores montado en paralelo

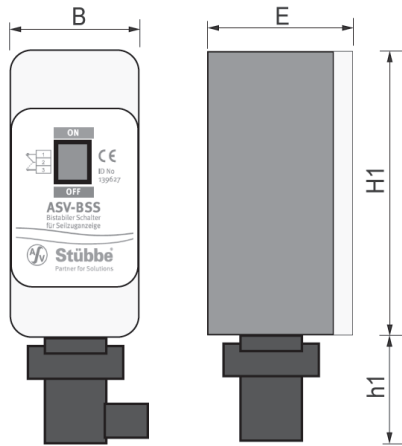
## Nivel de medición, Interruptor biestable BSS



### Cuerpo ABS

<i>Tamaño rango de presión</i>	versión		microinterruptor
<i>Conexión</i>	<i>Juntas tóricas</i>	<i>Nº de ident.</i>	
PP cable de unión	- <i>Peso</i>		139627 0,20 kg

## Nivel de medición, Interruptor biestable BSS



### Dimensiones

versión	microinterruptor	
Dimensiones(mm)		
	A	50
	B	40
	H1	95
	h1	55