

Sensor de valores medidos ZE 3000

Microprocesador controlado para la medición y evaluación exactas del flujo



Ventajas

- Técnica bifilar
- Salida análoga 4...20 mA
- Entrada 8...28 V CC
- Individual, programación adaptada a DFM
- Calibración de 11 posiciones
- Almacenamiento no volátil de los valores
- Pulsador o para compensar las influencias ambientales magnéticas
- Inercia ajustable en fábrica (low-pass filter) 0,1...2,5 s según la especificación del cliente
- Exactitud de la medición mejor que 0,5% Precisión de medida inferior al 5%

Descripción

- El ZE 3000 suministra una señal estándar de industria de 4 a 20 mA que se genera por un registro de ángulo magnético exacto del flotador magnético en DFM. Con el ZE 3000 se pueden reequipar fácilmente los caudalímetros existentes (con flotadores magnéticos) para señalar de forma eléctrica el flujo y seguir por ejemplo su tratamiento en un PLC con el fin de ejecutar una regulación del proceso o representar los flujos directamente en una pantalla. ASV Stübbe programa este aparato controlado por un microprocesador para el DFM correspondiente. Esto garantiza una medición y evaluación exactas del flujo.

Indicación

- Antes se debe conocer en cuál DFM se monta el ZE 3000.
- La denominación del fluido se encuentra en la escala correspondiente. Si no se ha indicado otra cosa la escala de porcentaje se basa en H₂O, 20°C.

Cuerpo

- ABS

Tensión

- 8 - 28 V DC

Señal De Salida

- 4 ... 20 mA

Temperatura Ambiente

- -20°C ... +65°C

Protección

- IP 67

Montaje

- El ZE 3000 se monta mediante aprietes de tornillo en la guía en cola de milano del caudalímetro. El conector se encuentra en el área superior. Para el montaje, la muesca del ZE 3000 se debe encontrar a la altura de la mitad del valor de flujo de la escala de fluidos. Ejecute a continuación el cableado, véase ocupación de los conectores.

Indicaciones De Montaje

- En caso de un montaje paralelo de varios DFM con ZE 3000 se deben mantener las siguientes distancias mínimas:
- 200 mm de DFM 165 a DFM 200
- 400 mm de DFM 335 a DFM 350

Accesorios

- Indicador de proceso
- Controlador PID

Color

- antracita gris

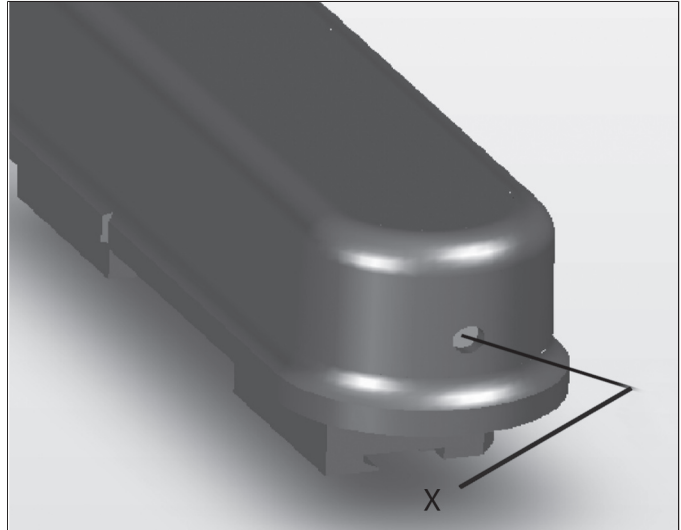
Sistema de medición, Sensor de valores medidos ZE 3000

Uso



Caudalímetro con flotador DFM

Puesta en funcionamiento



X = Pulsador cubierto

Una vez instalado y alimentado con tensión, pulsar el botón (X) durante al menos 2 segundos para compensar las influencias magnéticas. Durante esta fase se ha de garantizar que el flotador está en la posición inferior, es decir, asegurar que no hay caudal circulante! Nota: no accionar el botón durante el funcionamiento normal.

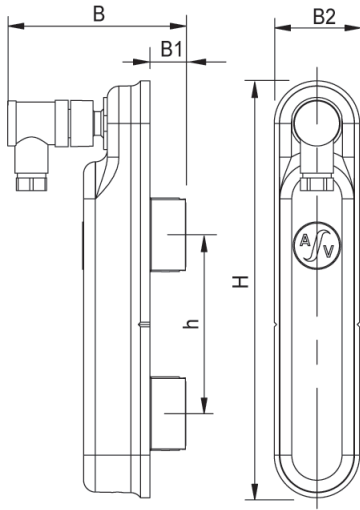
Sistema de medición, Sensor de valores medidos ZE 3000



Cuerpo ABS

<i>Tamaño rango de presión</i>	Versión		8 - 28 VDC
<i>Conexión</i>	<i>Juntas tóricas</i>	<i>Nº de ident.</i>	
general general	-		137251

Sistema de medición, Sensor de valores medidos ZE 3000



Dimensiones

Versión	8 - 28 VDC	
Dimensiones(mm)		
	B	75
	B1	15
	B2	36
	h	70
	H	176