

## Sensor de nivel límite CFP



### General

- Estas sondas se utilizan para la detección de nivel o para regulación a 2 puntos en fluidos conductores de la electricidad.

### Usos

- Sensor de nivel con 2 sondas como un indicador de nivel mínimo o máximo.
- Sensor de nivel con 3 sondas como un controlador a 2 puntos.

### Función

- Estas sondas funcionan como sensores mediante el principio de conductividad; p.ej. La conductividad eléctrica del fluido a controlar es utilizada para determinar el límite/llenado.

### Límites De Empleo

- Los sensores conductivos no son adecuados para fluidos que contengan aceite o grasa o en los que se puedan formar deposiciones eléctricas aislantes.
- No son adecuados para líquidos con conductividad eléctrica.
- No son adecuados para líquidos que contienen grandes partículas de sustancias sólidas.
- No son adecuados para líquidos que pueden atacar el acero inoxidable (1.4571).

### Magnitud De Medida

- nivel de llenado

### Tensión De Alimentación

- 18 ... 30 VCC

### Carcasa De La Electrónica

- Carcasa: PP, reforzado con fibras de vidrio
- Tapa de la carcasa: PP, reforzado con fibras de vidrio
- Junta de la carcasa: NBR

### Cable De Conexión

- Diámetro exterior del cable 7 a 13 mm
- Sección nominal máx. 1,5 mm<sup>2</sup>

### Clase De Protección

- IP 67

### Conexión Del Proceso

- Adaptador roscado G 1"
- Carcasa: PE
- Junta: EPDM
- alternativo con el kit de montaje PE

### Principio De Medición

- Conductivo

### Modelo De Varilla

- Material: Acero inoxidable (V4A, 1.4571)
- Aislamiento: Aislamiento parcial, poliolefina
- Longitud de varilla: 100, 500 o 1.000 mm

### Atención

- El cliente tiene que cortar las varillas

### Temperatura Del Medio

- 0 ... +70°C

### Temperatura Ambiente

- -20 ... +70°C

### Presión Ambiente

- 0,8 ... 1,1 bar

### Humedad Relativa Del Aire

- 20 ... 85%

### Accesorios

- Kit de montaje en PE con abrazadera en PE  $\varnothing$ 40, espaciador en PE- y soporte en ángulo PE (Código. 140727)

### Indicaciones De Montaje

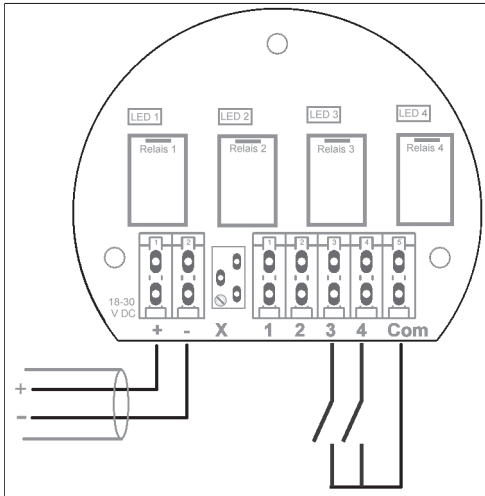
- Sólo es posible un montaje vertical

### Nota De Mantenimiento

- Cuando se utiliza según el uso previsto: ninguna

## Nivel de medición, Sensor de nivel límite CFP

### Conexión eléctrica



+ = alimentación de tensión (18 ... 30 VDC)

- = alimentación de tensión (o V)

1 = Relé 1 (NO)

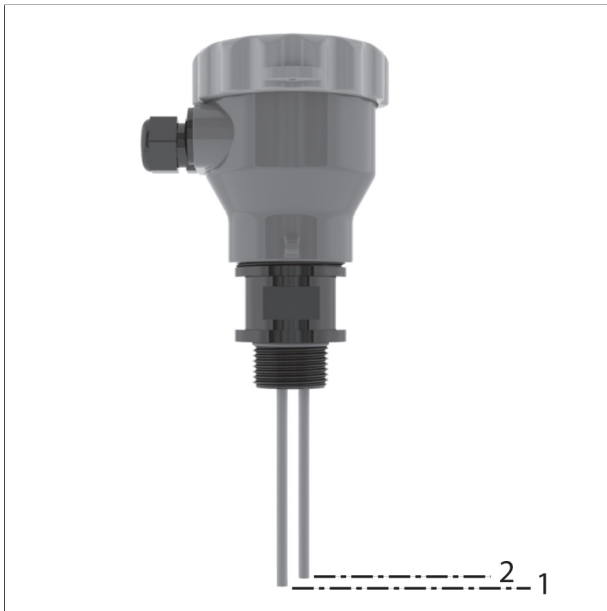
2 = Relé 2 (NO)

com = Relé 1-4 (COM)

x = Potenciómetro para ajuste de sensibilidad

### Ejemplo

2-varillas

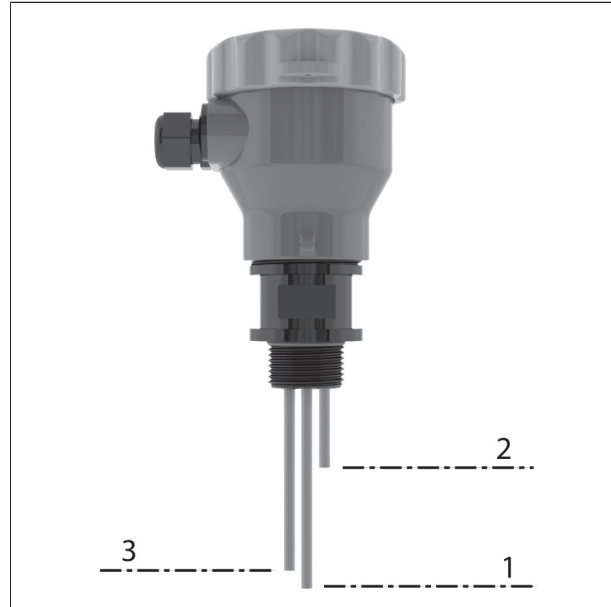


1 = Referencia

2 = Máximo o Mínimo

### Ejemplo

3-varillas

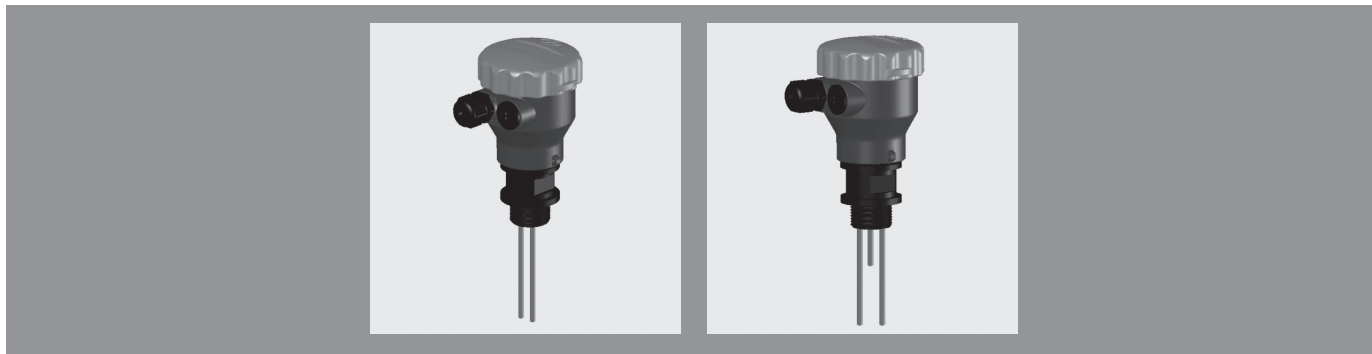


1 = Referencia

2 = Máximo

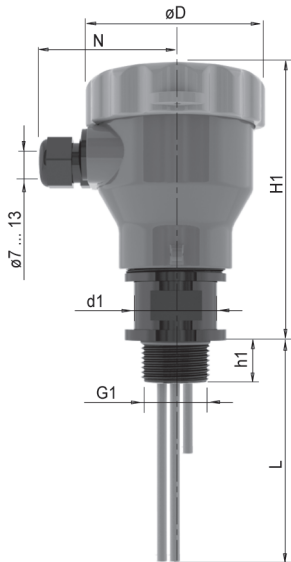
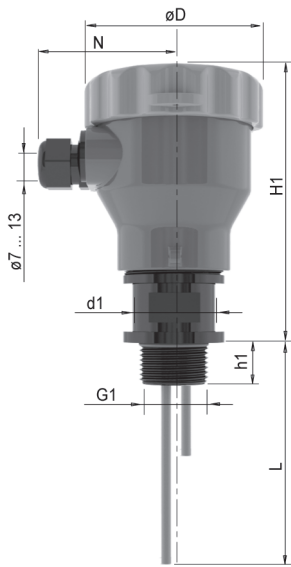
3 = Mínimo

## Nivel de medición, Sensor de nivel límite CFP



Cuerpo PP-GF		null null					
Tamaño	L(mm)		100	500	500	1.000	1.000
rango de presión	versión		2-varillas	2-varillas	3-varillas	2-varillas	3-varillas
Conexión	Juntas tóricas	Nº de ident.					
PE	EPDM		141935	141936	141938	141937	141939
Tubuladura roscado							
G							

## Nivel de medición, Sensor de nivel límite CFP



### Dimensiones

G(pulgada)	1	1	1	1	1
L(mm)	100	500	500	1.000	1.000
versión	2-varillas	2-varillas	3-varillas	2-varillas	3-varillas
Dimensiones(mm)					
D	86	86	86	86	86
G	1	1	1	1	1
d1	40	40	40	40	40
H1	130	130	130	130	130
h1	20	20	20	20	20
L	100	500	500	1000	1000
N	66	66	66	66	66