

Interruptor de nivel NIS



Ventajas

- De 1 a 4 puntos de conmutación
- Presóstato de membrana sin contacto del fluido
- Transmisión de presión por aire
- Poca presión de conmutación
- Materiales resistentes a la corrosión
- Automatización del proceso, p. ej. como señal óptica o acústica

Aplicaciones

- Construcción de instalaciones químicas
- Construcción de instalaciones industriales

Uso

- Se emplea para supervisar los niveles de líquidos en recipientes sin presión o fosos abiertos
- Como señalizador en caso que no se alcance o se sobrepase un nivel de relleno fijado

Indicación

- ¡El NIS no está autorizado como dispositivo de protección contra relleno excesivo conforme a §19 WHG (Ley alemana sobre el régimen de las aguas)!
- Debido a la capacidad de absorción del aire de la mayoría de los líquidos los tubos de inmersión se deben airear en determinados intervalos de tiempo para evitar desplazamientos de las posiciones de conmutación.

Función

- El interruptor de nivel NIS tiene entre 1 y 4 presóstatos de membrana y la misma cantidad de tubos de inmersión conectados. Si el nivel de líquido aumenta se comprime el aire que se encuentra en los tubos de inmersión. En caso que la presión aumente como máximo 10 mbar (diferencia de nivel de 100 mm H₂O) se acciona un interruptor de salto a través de la membrana. Si el nivel baja como máximo 50 mm se elimina el aire que se encuentra en el tubo de inmersión y tiene lugar la conmutación regresiva.

Fluidos

- Medios neutros exentos de sólidos y medios líquidos agresivos si los componentes de la válvula que contactan con los medios son resistentes a la temperatura de servicio conforme a la lista de resistencia de ASV.

Temperatura Del Medio

- PVC-U: 0 a +60°C
- PP: 0 a +90°C

Cuerpo

- PVC-U
- PP

Presóstato De Membrana

- Membrana: EPDM
- Membrana: FPM
- Presión de conmutación: 100 mm c.d.a. = aprox. 10 mbar
- Presión de retroceso: 50 mm c.d.a. = aprox. 5 mbar
- Carga por compresión de los interruptores: máx. 0,5 bar
- Tolerancia de conmutación: ±10% de la correspondiente presión de conmutación, pero como mín. 7,5 mm c.d.a. = aprox. 0,75 mbar

Potencia De Conmutación Eléctrica

- Valores máximos en caso de ohmio no-reactivo
- Contactos AgCdO 6A / 250 V CA
- Contactos AgCdO 2A / 24 V CC
- Corriente de conmutación mínima para un funcionamiento correcto de los contactos: 100 mA.

Conexión Eléctrica

- Conector plano AMP 6,3 x 0,8 conforme a DIN 46244
- Racor para cables PG 16
- Categoría de protección IP 65

Conexión

- Manguito para encolar DIN ISO (PVC-U), d 32
- Manguito para soldar DIN ISO (PP), d 32

Tubo De Inmersión

- A: sin tubo de inmersión
- B: con tubo de inmersión 1,5m
- C: con tubo de inmersión 2,0m
- D: con tubo de inmersión 3,0m
- E: con tubo de inmersión 4,0m
- Longitud: >4 m a pedido!

Posición De Montaje

- vertical

Instalación

- El interruptor de nivel se puede montar en el recipiente sin presión mediante los 2 casquillos autoroscantes en la parte inferior de la carcasa o mediante una brida o placa de retención que se pueden comprar como accesorios. Para el correspondiente punto de conmutación el montador tiene que taladrar en el tubo de inmersión un agujero de 8 mm que se encuentre 100 mm debajo del punto de conmutación deseado.

Color

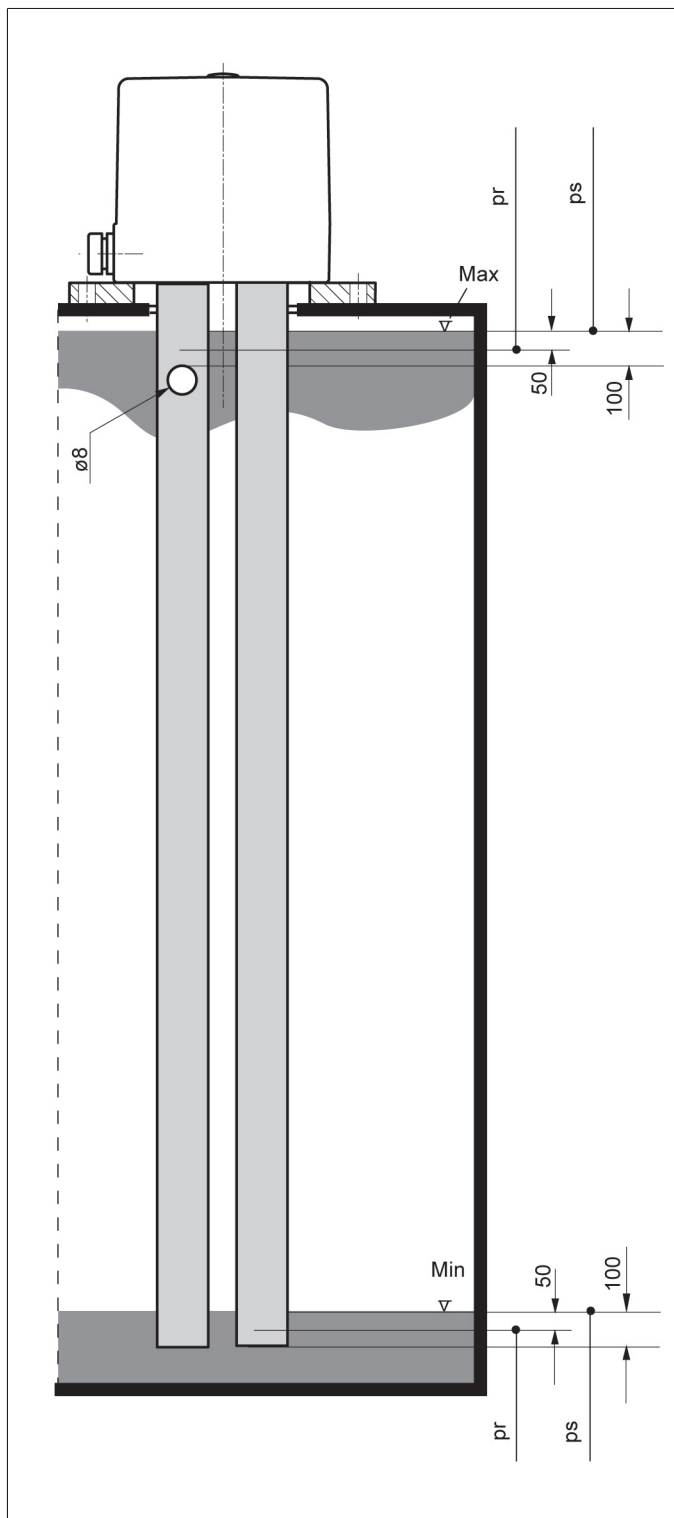
- Cuerpo: PVC-U, gris, RAL 7011
- Cuerpo: PP, gris, RAL 7032

Accesorios

- Placa de montaje
- Brida de montaje

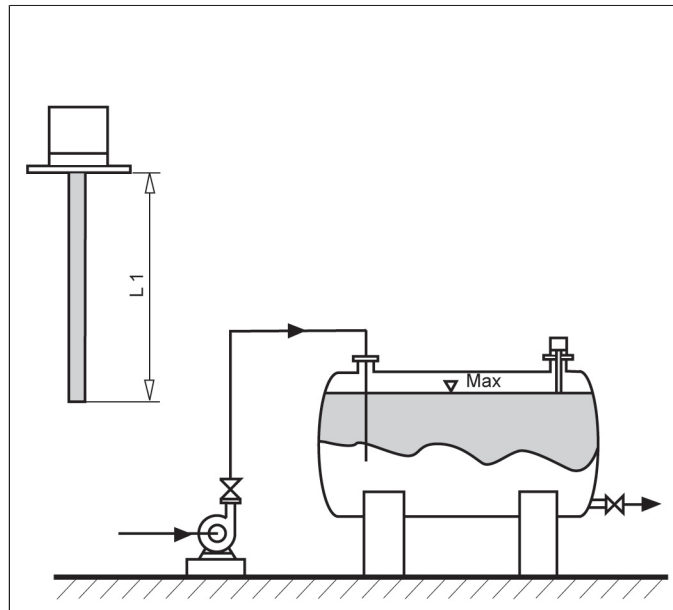
Nivel de medición, Interruptor de nivel NIS

Punto de conmutación

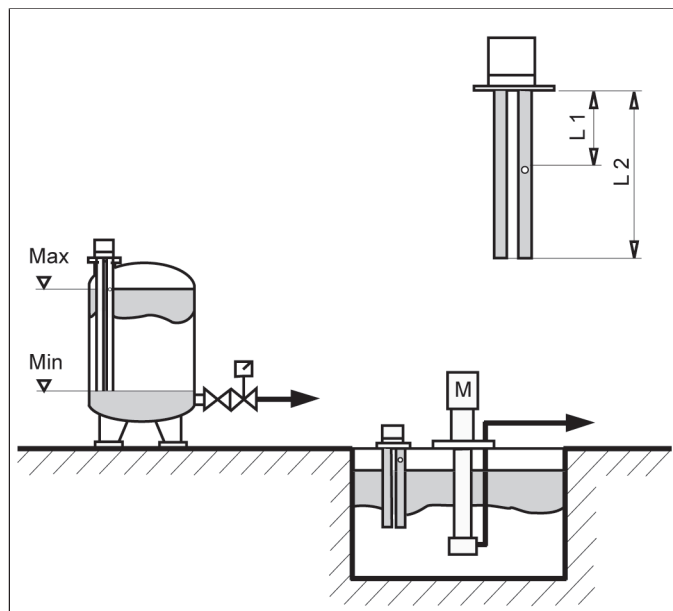


ps = Punto de conmutación en el llenado
pr = Punto de conmutación en el vaciado

NIS 1

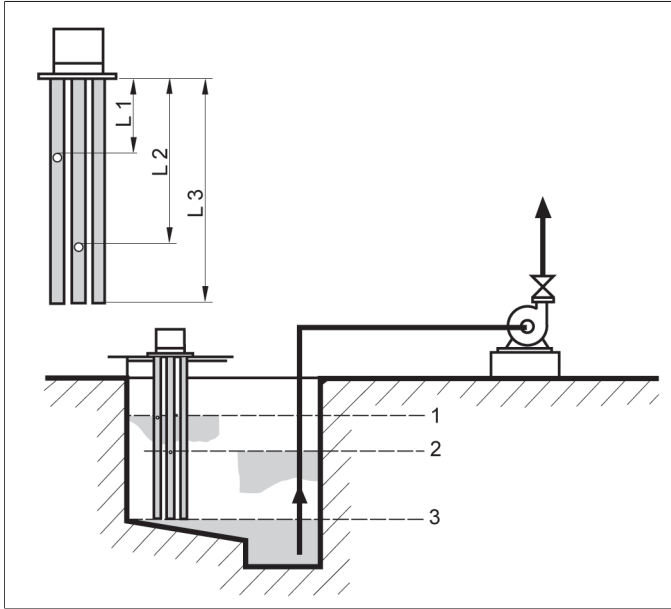


NIS 2

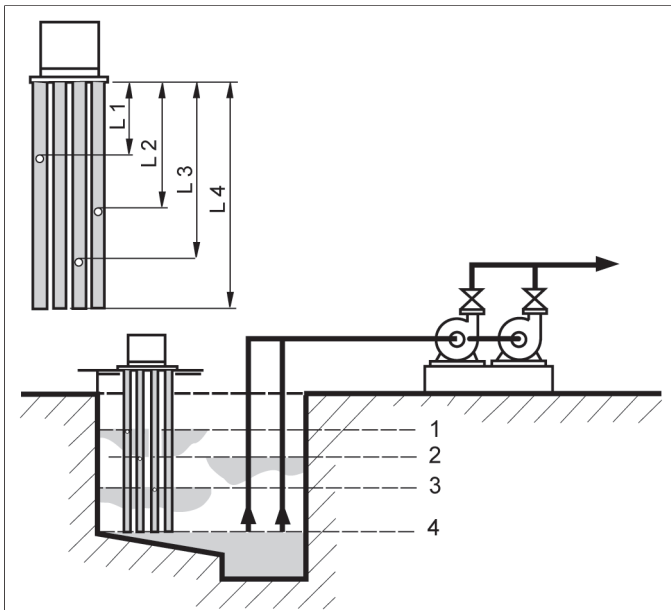


Nivel de medición, Interruptor de nivel NIS

NIS 3



NIS 4

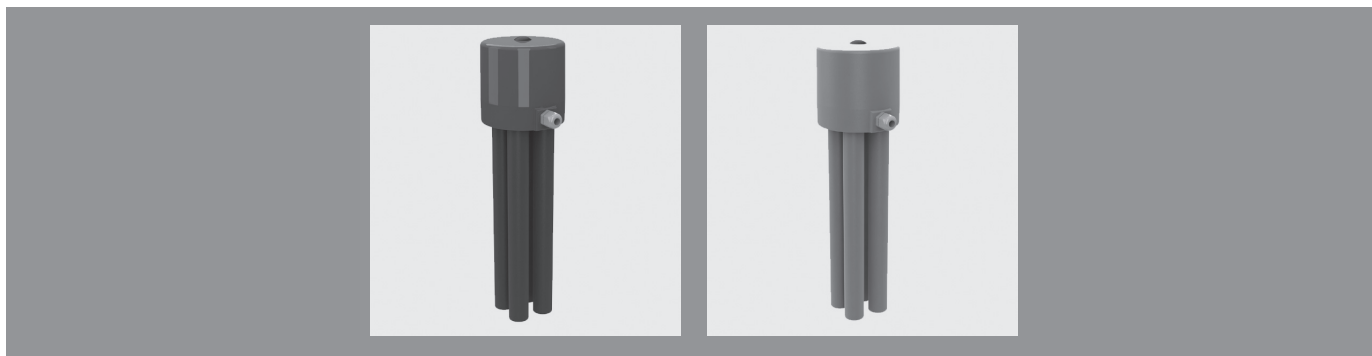


Indicación de funcionamiento

Un funcionamiento seguro de la válvula presupone que ésta se instale, opere, mantenga o repare por personal cualificado y autorizado conforme a lo prescrito observando la protección en el trabajo (UVV=Prescripciones de prevención de accidentes), las prescripciones de seguridad, las normas, directivas o hojas informativas correspondiente como p. ej. DIN, DIN EN, DIN ISO y DVS. A un uso conforme a lo prescrito pertenece el cumplimiento de los valores límites indicados para la presión y la temperatura así como la comprobación de la resistencia.

¡Todos los componentes que contactan con el medio tienen que ser »resistentes« conforme a la lista de resistencia ASV!

Nivel de medición, Interruptor de nivel NIS

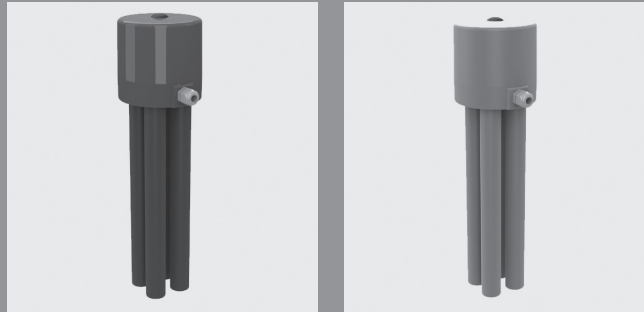


Cuerpo PVC-U		A				
Tamaño rango de presión	d(mm)		32	32	32	32
	L(mm)		0	0	0	0
	versión		NIS 1	NIS 2	NIS 3	NIS 4
Conexión	Juntas tóricas	Nº de ident.				
PVC-U encolar socket DIN ISO	EPDM		62134	62135	62136	62137
	FPM		52432	52431	52430	52429

Cuerpo PVC-U		B				
Tamaño rango de presión	d(mm)		32	32	32	32
	L1(mm)		1.500	1.500	1.500	1.500
	versión		NIS 1	NIS 2	NIS 3	NIS 4
Conexión	Juntas tóricas	Nº de ident.				
PVC-U encolar socket DIN ISO	EPDM		142107	142112	142117	142122
	FPM		142127	142132	142137	142142

Cuerpo PVC-U		C				
Tamaño rango de presión	d(mm)		32	32	32	32
	L2(mm)		2.000	2.000	2.000	2.000
	versión		NIS 1	NIS 2	NIS 3	NIS 4
Conexión	Juntas tóricas	Nº de ident.				
PVC-U encolar socket DIN ISO	EPDM		142108	142113	142118	142123
	FPM		142128	142133	142138	142143

Nivel de medición, Interruptor de nivel NIS



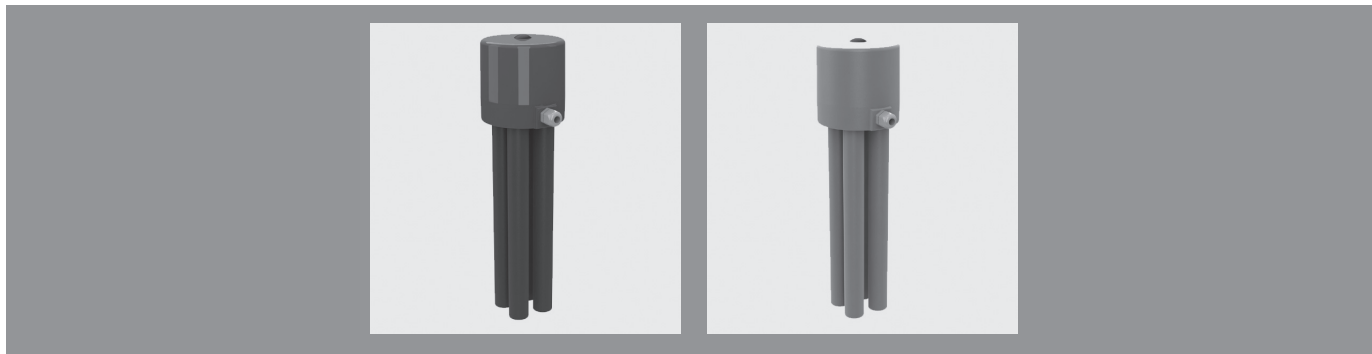
Cuerpo PVC-U		D				
Tamaño rango de presión	d(mm)		32	32	32	32
	L3(mm)		3.000	3.000	3.000	3.000
	versión		NIS 1	NIS 2	NIS 3	NIS 4
Conexión	Juntas tóricas	Nº de ident.				
PVC-U encolar socket DIN ISO	EPDM		142109	142114	142119	142124
	FPM		142129	142134	142139	142144

Cuerpo PVC-U		E				
Tamaño rango de presión	d(mm)		32	32	32	32
	versión		NIS 1	NIS 2	NIS 3	NIS 4
	L4(mm)		4.000	4.000	4.000	4.000
Conexión	Juntas tóricas	Nº de ident.				
PVC-U encolar socket DIN ISO	EPDM		142110	142115	142120	142125
	FPM		142130	142135	142140	142145

Cuerpo PP		A				
Tamaño rango de presión	d(mm)		32	32	32	32
	L(mm)		0	0	0	0
	versión		NIS 1	NIS 2	NIS 3	NIS 4
Conexión	Juntas tóricas	Nº de ident.				
PP soldar socket DIN ISO	EPDM		62138	62139	62140	62141
	FPM		52433	52434	52435	52436

Cuerpo PP		B				
Tamaño rango de presión	d(mm)		32	32	32	32
	L1(mm)		1.500	1.500	1.500	1.500
	versión		NIS 1	NIS 2	NIS 3	NIS 4
Conexión	Juntas tóricas	Nº de ident.				
PP soldar socket DIN ISO	EPDM		142147	142152	142157	142162
	FPM		142167	142172	142177	142182

Nivel de medición, Interruptor de nivel NIS

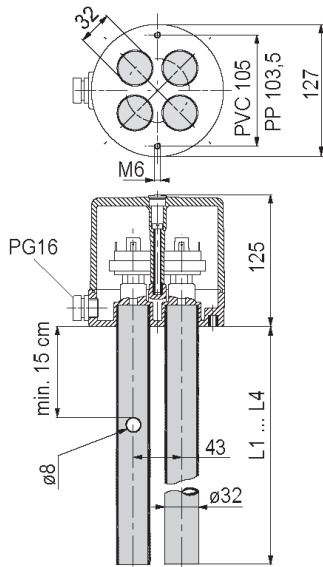


Cuerpo PP		C				
Tamaño rango de presión	d(mm)		32	32	32	32
	L2(mm)		2.000	2.000	2.000	2.000
	versión		NIS 1	NIS 2	NIS 3	NIS 4
Conexión	Juntas tóricas	Nº de ident.				
PP soldar socket DIN ISO	EPDM		142148	142153	142158	142163
	FPM		142168	142173	142178	142183

Cuerpo PP		D				
Tamaño rango de presión	d(mm)		32	32	32	32
	L3(mm)		3.000	3.000	3.000	3.000
	versión		NIS 1	NIS 2	NIS 3	NIS 4
Conexión	Juntas tóricas	Nº de ident.				
PP soldar socket DIN ISO	EPDM		142149	142154	142159	142164
	FPM		142169	142174	142179	142184

Cuerpo PP		E				
Tamaño rango de presión	d(mm)		32	32	32	32
	versión		NIS 1	NIS 2	NIS 3	NIS 4
	L4(mm)		4.000	4.000	4.000	4.000
Conexión	Juntas tóricas	Nº de ident.				
PP soldar socket DIN ISO	EPDM		142150	142155	142160	142165
	FPM		142170	142175	142180	142185

Nivel de medición, Interruptor de nivel NIS

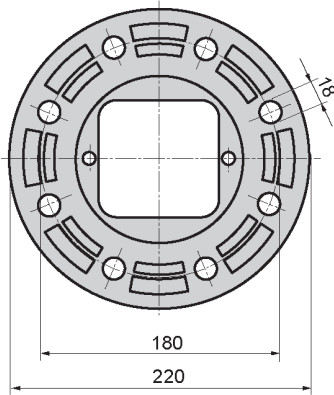


Dimensiones

d(mm)	32	32	32	32
versión	NIS 1	NIS 2	NIS 3	NIS 4

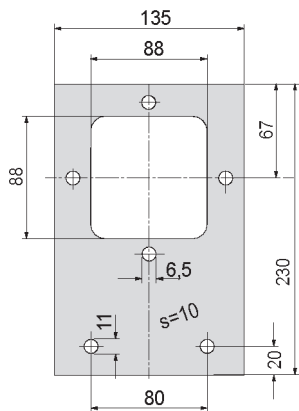
Dimensiones(mm)

d	32	32	32	32
d1	32	32	32	32
L	0	0	0	0
L1	1500	1500	1500	1500
L2	2000	2000	2000	2000
L3	3000	3000	3000	3000
L4	4000	4000	4000	4000



Ident PVC-U = 50994
Ident PP = 50997

NIS Placa de montaje



Ident PVC-U = 62142
Ident PP = 62143