

# Sensor de nivel y temperatura Typ HFT



## Uso conforme a lo prescrito

- El sensor de nivel y temperatura (tipo HFT) es un transductor de presión para medir el nivel. Además el sensor determina la temperatura en el medio.

## Marca CE

- Este producto se corresponde con las siguientes directivas: EN 61326-1: 2006; EN 61010-1: 2001.

## Área de aplicación

- Presión/ temperatura sensor de nivel de llenado y / o control de la temperatura del fluido. Disponible para la instalación de la parte superior (versión de inmersión) o de abajo, por ejemplo, a través de una pieza en T en un tubo de escape cerca de la placa de tierra del depósito (variante compacto). Amplias posibilidades de manejo y de indicación con relé o con una salida de señales de 0/4 a 20 mA.
- Se ha diseñado para realizar mediciones en fuentes, tanques y recipientes abiertos.
- Este producto puede estar expuesto a las temperaturas y presiones indicadas bajo los "Datos técnicos".

## Descripción funcional

- La unidad de sensor se compone de un sistema microelectromecánico (MEMS) y es la combinación de elementos mecánicos, sensores y un circuito electrónico en un chip.
- La presión hidrostática del medio o la presión del proceso se determina mediante el chip de silicio piezoresistivo. Este sistema está equipado adicionalmente con un sensor de temperatura.
- Los valores se convierten en la cabeza de conexión (AK). Los valores de salida se pueden visualizar mediante la pantalla LC o tomar a través de las salidas correspondientes. Están a disposición 2 salidas de corriente (una para el nivel o la presión y una para la temperatura) o 4 salidas de relé programables (para el nivel o la presión y la temperatura).

## Operación

- El sensor de nivel y temperatura (tipo HFT) se puede operar y ajustar de diferentes formas.

## Versión de corriente

- con unidad de visualización y mando (HFT Pantalla) o Potenciómetro

## Versión de relé

- con unidad de visualización y mando (HFT Pantalla)

### NOTA

La unidad de visualización y mando (HFT Pantalla) no es necesaria para el funcionamiento permanente, pero también puede estar conectada permanentemente para poder leer los valores medidos en el lugar en caso de emplearse la tapa transparente.

Con esta unidad opcional se pueden ajustar varios sensores. Los parámetros entrados se almacenan generalmente en el sensor correspondiente. Una función de copiado de todos los parámetros hace posible la carga y el almacenamiento de los parámetros en el módulo de visualización y mando (HFT Pantalla).

## Datos técnicos

### Magnitudes de medida

- Nivel y temperatura

### Principio de medida

- Sistema microelectromecánico (MEMS), piezoresistivo

### Interfaces

- I<sup>2</sup>C-Bus

### Alimentación de tensión

- U<sub>in</sub> = 18 a 30 V CC

### Cable de conexión

- Diámetro exterior del cable 7 a 13 mm
- Sección nominal máx. 1,5 mm<sup>2</sup>

## Materiales / pesos

### Materiales que contactan con los medios

- Sensor: Nano-Coating CrTa
- Carcasa del sensor: PVDF o PP
- Juntas de sensor: FKM
- Cable portante: FEP
- Elementos de fijación del cable: PVDF
- Juntas de fijación del cable: FKM
- Variante conexión compacta:  
Pieza insertada y Tuerca de racor: PVDF o PP

### Materiales que no contactan con los medios

- Carcasa: PP-GF
- Tapa de la carcasa: PP-GF / PA transparente
- Junta de la tapa: NBR
- Elementos de fijación de la carcasa:  
PE / PVC

### Pesos

- Peso básico: 0,6 kg
- Cable portante: 0,1 kg/m
- Peso adicional: 0,5 kg

### Señales de salida

#### Versión de corriente

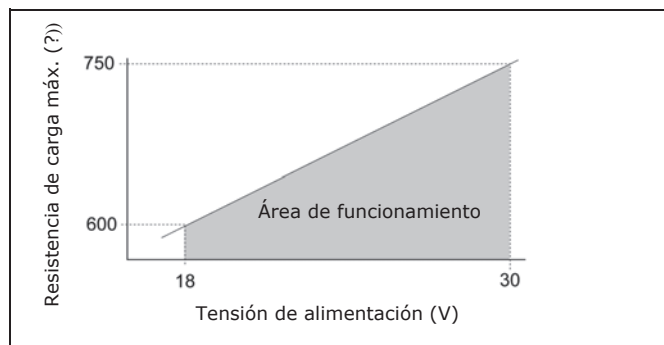
- Sistema de 4 conductores
- 2 x 0 a 20 mA (presión + temperatura)
- Salida calibrable/ajustable

#### Relais-Version

##### Versión de relé

- 4 relés de cierre
- 8 A / 230 V CA
- 3 conexiones Com colectivas
- Función de conmutación NC/NO programable

## Carga



## Comportamiento de salida

- Power up: 10 s
- Respuesta transitoria (10 a 90%):  
Sensor: < 1,5 s  
Electrónica: < 300 ms
- Tiempo de integración: de 0 a 60 s, ajustable

## Datos del sensor

### Presión

- Rango de medición: de 0 a 0,6 bar
- Exactitud (25 a 80°C): ±2% FS
- Resolución: 5 mba

### Temperatura

- Rango de medición: de 0 a 100°C
- Exactitud (de 25 a 80°C): ±1% FS
- Resolución: 0,5°

### Condiciones del entorno / proceso

- Temperatura ambiente: -20 ... 70 °C
- Temperatura del proceso: 0 ... 70 °C
- Presión ambiente: atmosférica: de 0,8 a 1,1 bar
- Humedad relativa del aire: 20 ... 85%

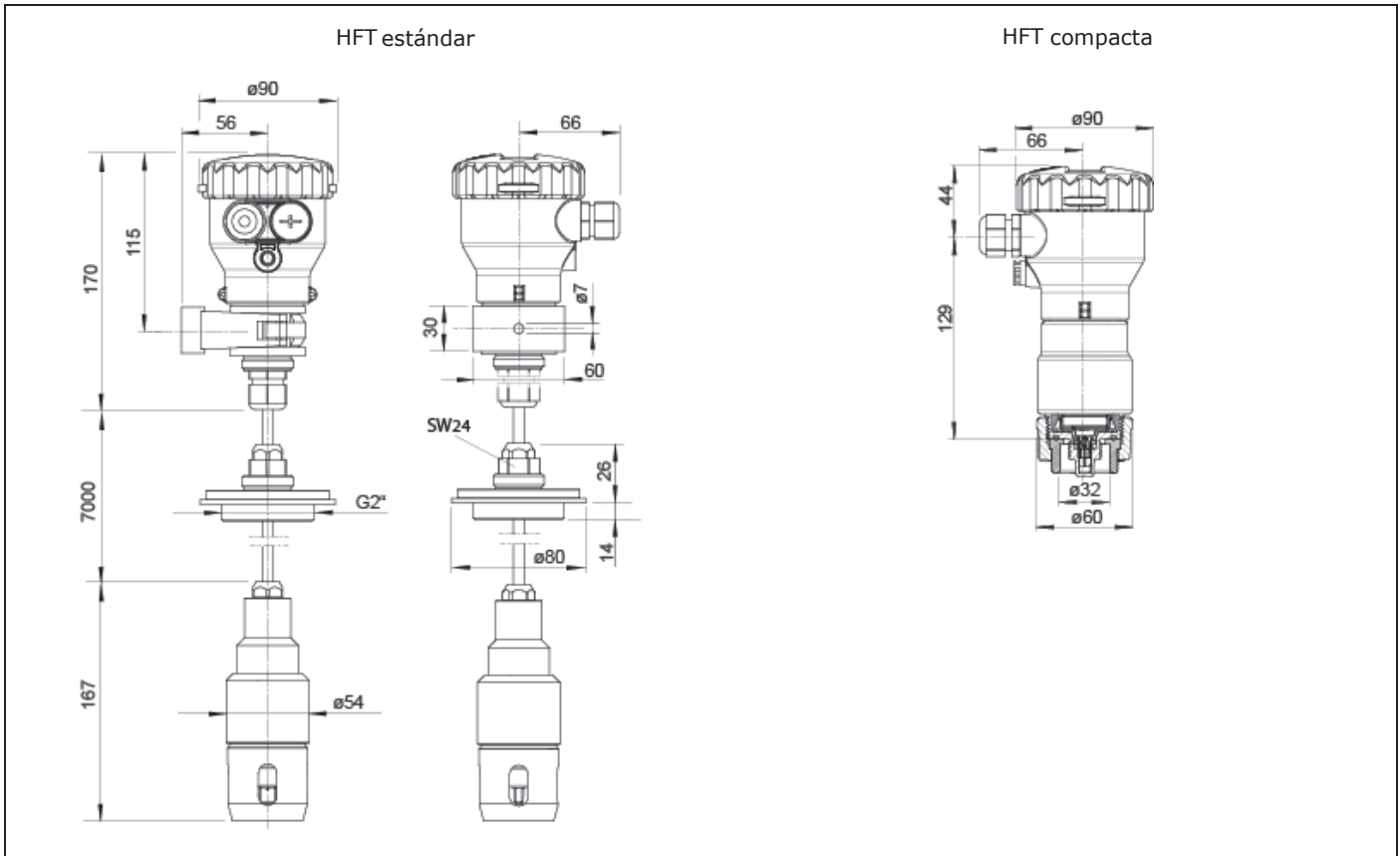
### Unidad de visualización y mando

- No es necesario una alimentación de tensión separada
- Indicación: Pantalla LC gráfica con iluminación
- Elementos de mando: 4 teclas

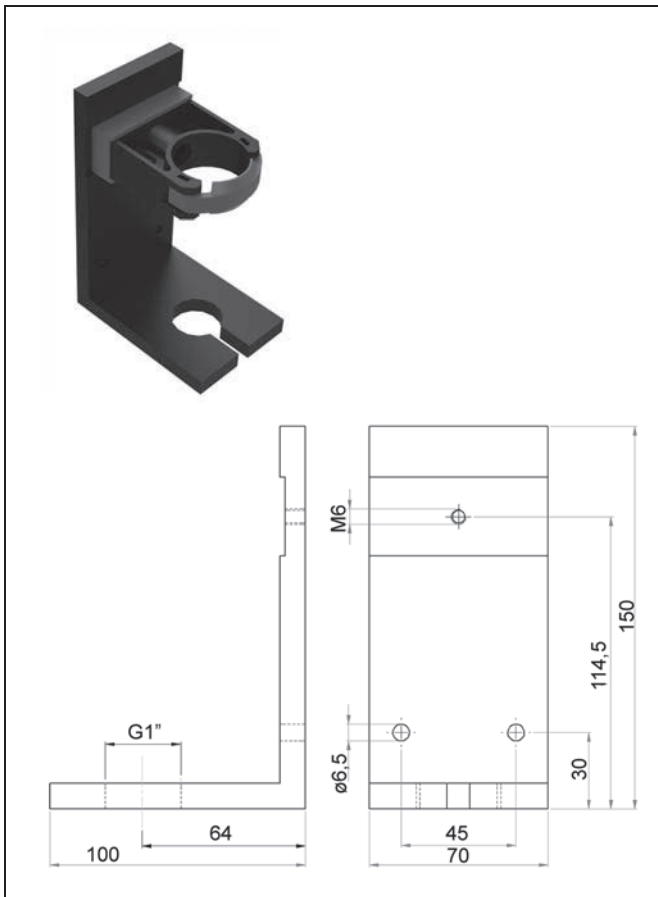
## HFT estándar



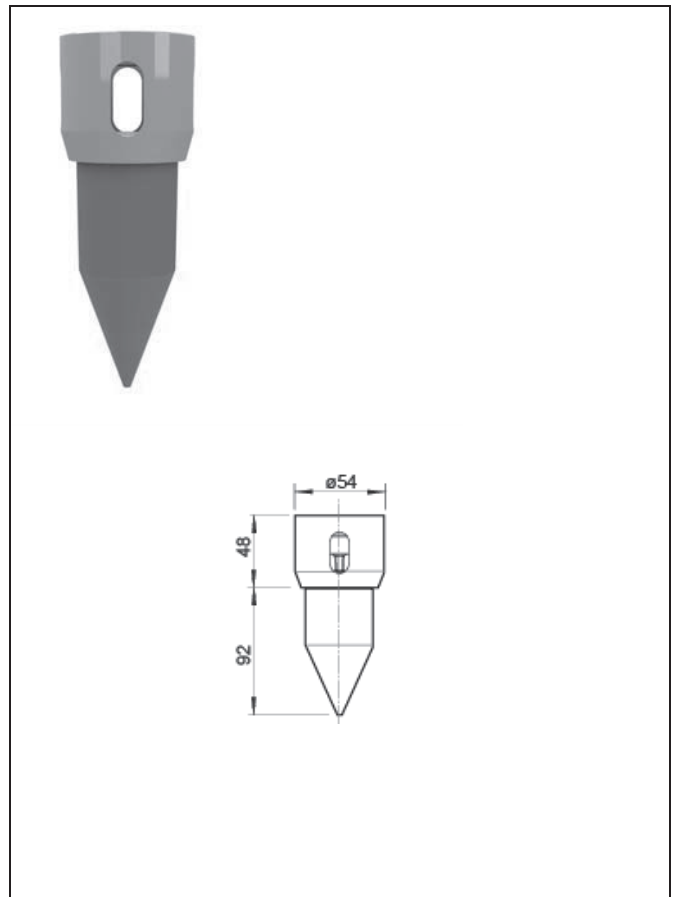
## Accesorios



### Accesorios: escuadra de montaje



### Accesorios: peso adicional



## Nº ident.

ID-Nr.	Tipo	Denominación
140177*	HFT estándar (R 0,6 PVDF)	Sensor hidrostático de nivel y de temperatura Rango de medición / sensor: 0 a 0,6 bar / CrTa Salida de señales: 4 relés libremente programables 230 VCA / 8 A Conexión de proceso / material: 2" PVDF, FPM / FEP inclusive cable FEP de 7 m, abrazadera de fijación
140178	HFT estándar (C 0,6 PVDF)	Sensor hidrostático de nivel y de temperatura Rango de medición / sensor: 0 a 0,6 bar / CrTa Salida de señales: 4 conductores salida de corriente 4 a 20 mA Conexión de proceso / material: 2" PVDF, cable FPM / FEP inclusive cable FEP de 7 m, abrazadera de fijación
141617*	HFT estándar (R 0,6 PP)	Sensor hidrostático de nivel y de temperatura Rango de medición / sensor: 0 a 0,6 bar / CrTa Salida de señales: 4 relés libremente programables 230 VCA / 8 A Conexión de proceso / material: 2" PP, cable FPM / FEP inclusive cable FEP de 7 m, abrazadera de fijación
141618	HFT estándar (C 0,6 PP)	Sensor hidrostático de nivel y de temperatura Rango de medición / sensor: 0 a 0,6 bar / CrTa Salida de señales: 4 conductores salida de corriente 4 a 20 mA Conexión de proceso / material: 2" PP, cable FPM / FEP inclusive cable FEP de 7 m, abrazadera de fijación
141614*	HFT compacta (R 0,6 PVDF)	Hydrostatischer Füllstands- und Temperatursensor Messbereich / Sensor: 0..0,6bar / CrTa Signalausgang: 4 frei programmierbare Relais 230VAC / 8A Prozessanschluss / Werkstoff: 1 1/2" PVDF, FPM incl. Verschraubung und Einlegeteil d32 PVDF
141613	HFT compacta (C 0,6 PVDF)	Hydrostatischer Füllstands- und Temperatursensor Messbereich / Sensor: 0..0,6bar / CrTa Signalausgang: 4 Leiter Stromausgang 4..20mA Prozessanschluss / Werkstoff: 1 1/2" PVDF, FPM incl. Verschraubung und Einlegeteil d32 PVDF
141616*	HFT compacta (R 0,6 PP)	Sensor hidrostático de nivel y de temperatura Rango de medición / sensor: 0 a 0,6 bar / CrTa Salida de señales: 4 relés libremente programables 230 VCA / 8 A Conexión de proceso / material: 1 1/2" PVDF, FPM inclusive unión roscada y pieza insertada d32 PVDF
141615	HFT compacta (C 0,6 PP)	Sensor hidrostático de nivel y de temperatura Rango de medición / sensor: 0 a 0,6 bar / CrTa Salida de señales: 4 conductores salida de corriente 4 a 20 mA Conexión de proceso / material: 1 1/2" PP, EPDM inclusive unión roscada y pieza insertada d32
140179	Accesorios HFT Pantalla	Pantalla de visualización y programación para ASV HFT inclusive tapa transparent; Idioma: DE, E, FR, ES, IT
142313	Accesorios HFT Pantalla	Pantalla de visualización y programación para ASV HFT inclusive tapa transparent; Idioma: DE, E, RUS
139785	Accesorios HFT Z	PVDF peso adicional 0,6 kg para ASV HFT
140727	Accesorios PE escuadra de montaj	para cabeza de conexión 1" inclusive escuadra de fijación, abrazadera de tubo y pieza distanciadora

\* La pantalla ASV HFT y unidad de control es absolutamente necesaria para el ajuste de la versión relé!  
(Ident-Nr. 140179)

Reservado el derecho de modificaciones técnicas