

## Válvula de aireación B 995



### Ventajas

- Alta seguridad de funcionamiento y larga vida útil
- Requiere poco mantenimiento
- Sencilla unión de la válvula a la tubería por el comprobado procedimiento de pegado o soldadura

### Aplicaciones

- Construcción de instalaciones químicas
- Tratamiento de aguas

### Uso

- Para la aireación de plantas industriales

### Función

- La bola de válvula / el flotador obstruye el recipiente por la fuerza del muelle. El fluido o los gases no pueden purgar. Si se saca ahora líquido del recipiente se produce una depresión en el recipiente. Cuando las fuerzas –depresión y fuerza del muelle– se neutralizan la válvula se abre. El aire / gas protector puede entrar en el recipiente.

### Indicación

- ¡Condicionado por el funcionamiento sólo es posible un montaje vertical!
- El recipiente no se puede llenar sin desaireación adicional.
- La presión de apertura del flotador o de la bola es de aprox. 0,05 bar.
- Este valor depende grandemente de la temperatura, la presión del sistema, el fluido y el grado de ensuciamiento general (cristalización), etc.
- Las válvulas no son apropiadas para los medios que merman la abertura o el cierre de la bola / el flotador debido a deposiciones o adhesión.

### Fluidos

- Fluidos líquidos o gaseosos neutros o agresivos, técnicamente puros, si los componentes de las válvulas que contactan con los fluidos son resistentes a la temperatura de servicio conforme a la lista de resistencia ASV!

### Presión De Servicio

- Véase diagrama de presión y temperatura

### Presión Nominal (H<sub>2</sub>O, 20°C)

- PN 10

### Temperatura Del Medio

- véase diagrama de presión y temperatura

### Tamaño Constructivo

- DN 65 - DN 80

### Cuerpo

- PVC-U
- PP

### Flotador

- PP

### Anillo De Presión

- PVC-U
- PP

### Resorte

- Acero, revestido con ECTFE (Halar)

### Juntas Tóricas

- FPM

### Mando

- Operado por el fluido

### Conexión

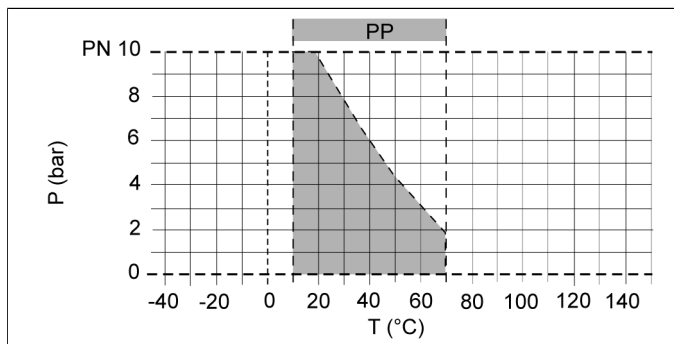
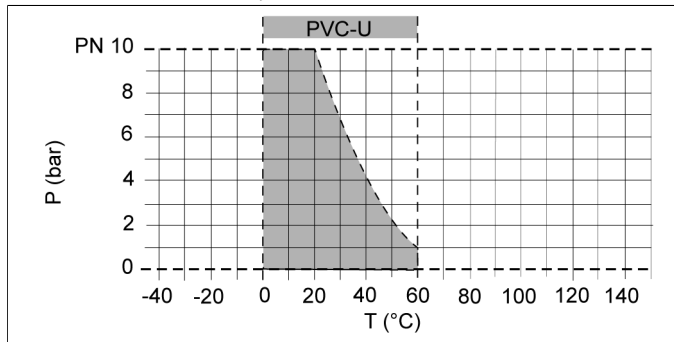
- Unión roscada DIN 8063
- Unión socket para encolar DIN ISO (PVC-U)
- Unión socket para soldar DIN ISO (PP)

### Posición De Montaje

- Instalar válvula sólo vertical
- ¡Tener en cuenta el marcado »ARRIBA«!

## Válvulas de aireación, Válvula de aireación B 995

### Diagrama de presión y temperatura



*P = Presión de servicio*

*T = Temperatura*

Los límites de resistencia de materiales son válidos para las presiones nominales indicadas y un tiempo de carga de 25 años. Se trata de valores orientativos para las sustancias circulantes no peligrosas (DIN 2403) contra las cuales es resistente el material de las válvulas.

Para otras sustancias circulantes véase la lista de resistencias ASV.

La vida útil de las piezas de desgaste depende de las condiciones de empleo.

En el caso de temperaturas por debajo de 0°C (PP < +10°C) pregúntenos indicando las condiciones exactas de empleo.

La presión nominal (PN) depende del tamaño constructivo y del material de la válvula. El valor PN que pertenece a la válvula se menciona en la »Tabla de pedido«.

### B 995 Flujo Q

d (mm)	75	90
Q (Nm <sup>3</sup> /h)	180	180

Valores orientativos: Velocidad de flujo Vaire ~ 10-20 m/s

Flujo Q relacionada el aire (Nm<sup>3</sup>/h)

### Indicación de funcionamiento

Un funcionamiento seguro de la válvula presupone que ésta se instale, opere, mantenga o repare por personal cualificado y autorizado conforme a lo prescrito observando la protección en el trabajo (UVV=Prescripciones de prevención de accidentes), las prescripciones de seguridad, las normas, directivas o hojas informativas correspondiente como p. ej. DIN, DIN EN, DIN ISO y DVS. A un uso conforme a lo prescrito pertenece el cumplimiento de los valores límites indicados para la presión y la temperatura así como la comprobación de la resistencia.

¡Todos los componentes que contactan con el medio tienen que ser »resistentes« conforme a la lista de resistencia ASV!

En las instalaciones de tanque el cliente debe comprobar si la válvula cumple los requerimientos de seguridad.

Conecte las válvulas de aireación y venteo a una tubería de drenajes. El incumplimiento puede suponer graves lesiones a las personas debido a salpicaduras del fluido.

## Válvulas de aireación, Válvula de aireación B 995



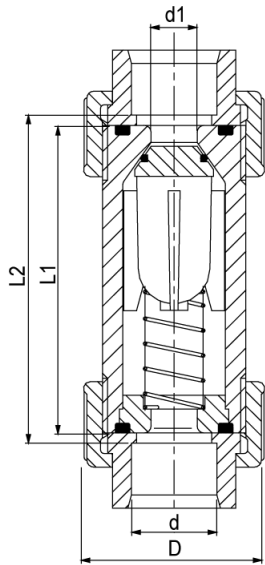
### Cuerpo PVC-U

<i>Tamaño rango de presión</i>	d(mm)		75	90
	DN(mm)		65	80
	DN(pulgada)		2 1/2	3
	PN(bar)		10	10
<i>Conexión</i>	<i>Juntas tóricas</i>	<i>Nº de ident.</i>		
PVC-U encolar socket DIN ISO	FPM		120482	118846
	<i>Peso</i>		1,80 kg	1,80 kg

### Cuerpo PP

<i>Tamaño rango de presión</i>	d(mm)		75	90
	DN(mm)		65	80
	DN(pulgada)		2 1/2	3
	PN(bar)		10	10
<i>Conexión</i>	<i>Juntas tóricas</i>	<i>Nº de ident.</i>		
PP soldar socket DIN ISO	FPM		120483	118842
	<i>Peso</i>		1,80 kg	1,80 kg

## Válvulas de aireación, Válvula de aireación B 995



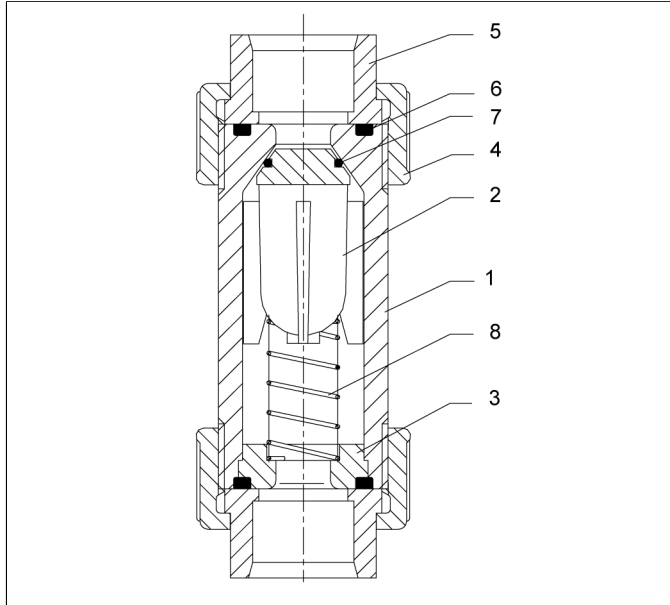
### Dimensiones

d(mm)	75	90
DN(mm)	65	80
DN(pulgada)	2 1/2	3
Dimensiones(mm)		
d1	57,5	57,5
D	134	134
L1	160	160
L2	166	170

## Válvulas de aireación, Válvula de aireación B 995

### Listas de piezas

**d75 - d90**



Posición	Cantidad	Denominación
1	1	Cuerpo
2	1	Flotador
3	1	Disco de presión
4	2	Tuerca de racor
5	2	Manguito
6	2	Junta tórica
7	1	Junta tórica
8	1	Muelle de presión

## Válvulas de aireación, Válvula de aireación B 995