

Válvula de bola Compact

válvula de bola completamente inyectada en una pieza,
espacio muerto muy reducido, alto valor k_v



Ventajas

- Máxima seguridad con cuerpo y bola inyectada en una pieza - no es posible la limpieza de la bola y de la junta esférica
- Alta fiabilidad de operación - alta transmisión del par por las dimensiones del vástago
- Volumen de espacio muerto extremadamente pequeño - en el molde por inyección especial el cuerpo encierra la bola
- Valor k_v optimizado - en todos los tamaños constructivos el diámetro interior de la bola está adaptado en su construcción al diámetro interior del tubo
- Cuerpo de una sola pieza

Aplicaciones

- Construcción de instalaciones químicas
- Construcción de instalaciones industriales
- Tratamiento de aguas
- Galvanotécnica

Uso

- Para bloqueo de sistemas de tuberías

Fluidos

- Medios neutros exentos de sólidos y medios líquidos o gaseosos agresivos si los componentes de la válvula que contactan con los medios son resistentes a la temperatura de servicio conforme a la lista de resistencia de ASV.

Comprobación

- Requerimientos y pruebas conforme a las normas DIN 3441, 3442 y 8063, DIN EN 12266, tasa de fuga A comprobada.

Presión Nominal (H_2O , 20°C)

- PN 10

Temperatura Del Medio

- véase diagrama de presión y temperatura

Presión De Servicio

- Véase diagrama de presión y temperatura

Tamaño Constructivo

- DN 15 - DN 50

Cuerpo

- PVC-U
- PP

Bola

- PE

Asiento De La Bola

- PTFE

Juntas Tóricas

- FPM
- EPDM

Mando

- Con mando manual, simultáneamente como indicador de posición
- Con actuador eléctrico, DIN EN ISO 5211
- Con actuador neumático, DIN EN ISO 5211

Conexión

- Unión roscada DIN 8063
- Brida GFK (plástico reforzado con fibra de vidrio) DIN 2501, PN 10/16, con longitud de montaje DIN
- Unión socket para encolar DIN ISO (PVC-U)
- Union socket para soldar DIN ISO (PP)
- Union spigot para soldar DIN ISO (PP)

Posición De Montaje

- Cualquiera

Fijación

- Opcionalmente disponible con soporte de fijación

Accesorios

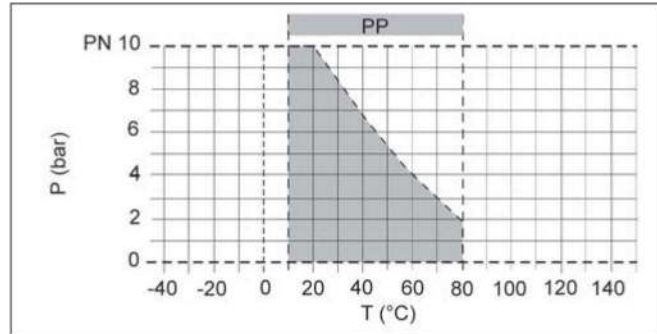
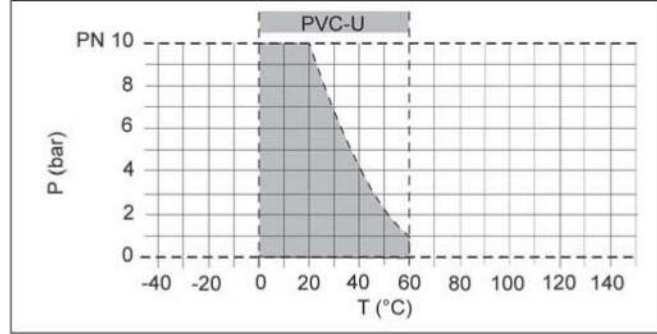
- Interruptor final de carrera
- Soporte para válvula de bola

Color

- Cuerpo: PVC-U, gris, RAL 7011
- Cuerpo: PP, gris, RAL 7032
- Mando manual: PVC-U, naranja, RAL 2004
- Bridas GFK: negro, RAL 9011

Válvula de bola Compact

Diagrama de presión y temperatura



P = Presión de servicio

T = Temperatura

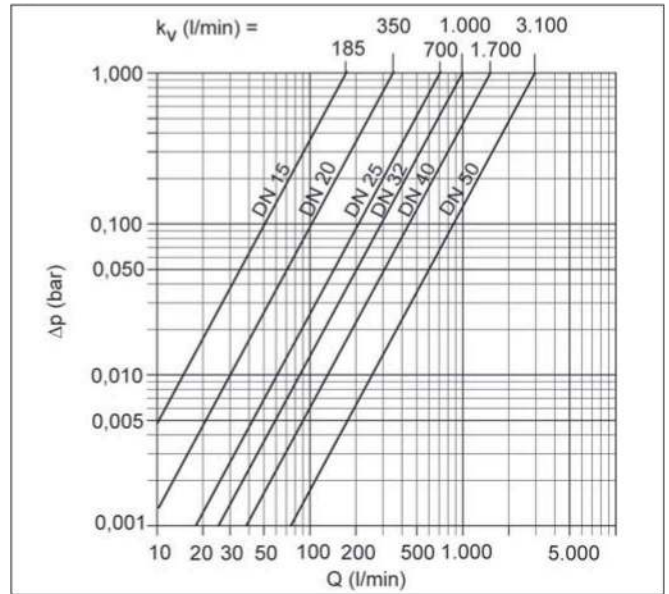
Los límites de resistencia de materiales son válidos para las presiones nominales indicadas y un tiempo de carga de 25 años. Se trata de valores orientativos para las sustancias circulantes no peligrosas (DIN 2403) contra las cuales es resistente el material de las válvulas.

Para otras sustancias circulantes véase la lista de resistencias ASV.

La vida útil de las piezas de desgaste depende de las condiciones de empleo.

En el caso de temperaturas por debajo de 0°C (PP < +10°C) pregúntenos indicando las condiciones exactas de empleo. La presión nominal (PN) depende del tamaño constructivo y del material de la válvula. El valor PN que pertenece a la válvula se menciona en la «Tabla de pedido».

Curva de pérdida de presión (valores orientativos para H₂O, 20°C)



ΔP = Pérdida de presión

Q = caudal

Pérdida de presión y valor k_v

El diagrama muestra la pérdida de presión ΔP por encima del caudal *Q*.

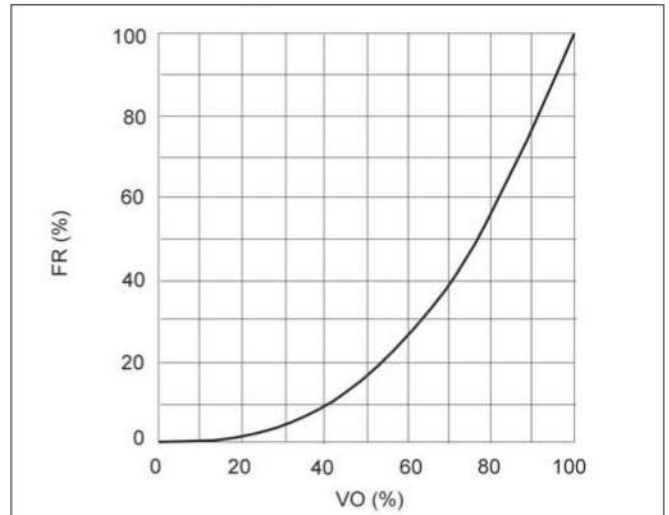
Para la conversión es válido:

$c_v = k_v \times 0,07$; $f_v = k_v \times 0,0585$

Unidades:

k_v [l/min]; c_v [gal/min] US; f_v [gal/min] GB

Característica del flujo



VO = Abertura de válvula

FR = Valor K_v

Válvula de bola Compact

Par (Nm)

d (mm)	16	20	25	32	40	50	63
PVC-U	-	4	5	6	8	10	16
PP	-	4	5	6	8	10	16

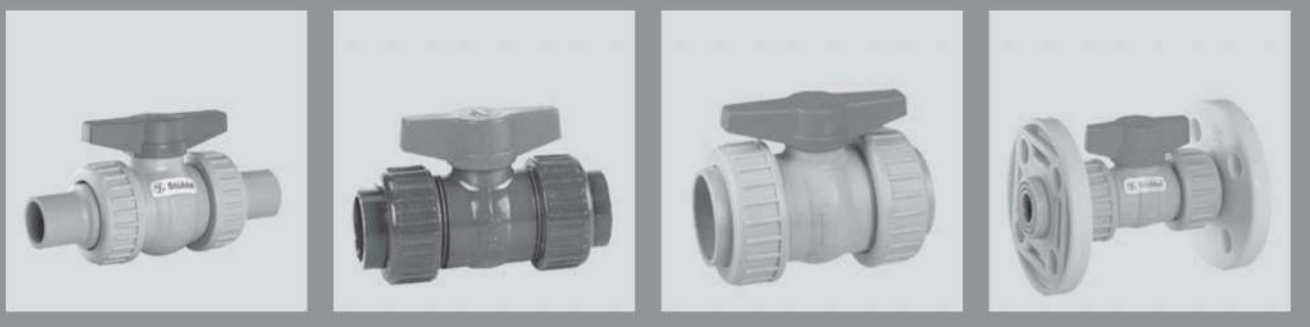
Los pares indicados son valores orientativos. Estos valores se han determinado para las presiones nominales indicadas con H₂O, a 20°C. Dependiendo de la presión de servicio estos valores pueden ser más altos o más bajos.

Indicación de funcionamiento

Un funcionamiento seguro de la válvula presupone que ésta se instale, opere, mantenga o repare por personal cualificado y autorizado conforme a lo prescrito observando la protección en el trabajo (UVV=Prescripciones de prevención de accidentes), las prescripciones de seguridad, las normas, directivas o hojas informativas correspondiente como p. ej. DIN, DIN EN, DIN ISO y DVS. A un uso conforme a lo prescrito pertenece el cumplimiento de los valores límites indicados para la presión y la temperatura así como la comprobación de la resistencia.

¡Todos los componentes que contactan con el medio tienen que ser »resistentes« conforme a la lista de resistencia ASV!

Válvula de bola Compact, manual



Cuerpo PVC-U		Bola PE							
Tamaño Rango de presión	d(mm)		20	25	32	40	50	63	
	DN(mm)		15	20	25	32	40	50	
	DN(pulgada)		1/2	3/4	1	1 1/4	1 1/2	2	
	PN(bar)		10	10	10	10	10	10	
Conexión	Asiento de la bola	Juntas tóricas	Nº de ident.						
PVC-U Encolar socket DIN SO	PTFE	EPDM	60850	60851	60852	60853	60854	60855	
	PTFE	FPM	64680	64681	64682	64683	64684	64685	
			0,13 kg	0,24 kg	0,29 kg	0,55 kg	1,05 kg	0,61 kg	
GFR Orida DIN 2501	PTFE	EPDM	44015	44016	44017	44018	44019	44020	
	PTFE	FPM	44021	44022	44023	44024	44025	44026	
			0,33 kg	0,53 kg	0,68 kg	1,20 kg	1,40 kg	2,04 kg	

Cuerpo PP		Bola PE							
Tamaño Rango de presión	d(mm)		20	25	32	40	50	63	
	DN(mm)		15	20	25	32	40	50	
	DN(pulgada)		1/2	3/4	1	1 1/4	1 1/2	2	
	PN(bar)		10	10	10	10	10	10	
Conexión	Asiento de la bola	Juntas tóricas	Nº de ident.						
PP Encolar espigot DIN SO	PTFE	EPDM	122790	122791	122792	122793	122794	122795	
	PTFE	FPM	122797	122798	122799	122800	122801	122802	
			0,12 kg	0,22 kg	0,28 kg	0,49 kg	0,54 kg	0,87 kg	
PP Encolar socket DIN SO	PTFE	EPDM	65357	65358	65359	65360	65361	65362	
	PTFE	FPM	64686	64687	64688	64689	64690	64691	
			0,11 kg	0,21 kg	0,27 kg	0,48 kg	0,53 kg	0,86 kg	
GFR Orida DIN 2501	PTFE	EPDM	44027	44028	44029	44030	44031	44032	
	PTFE	FPM	44033	44034	44035	44036	44037	44038	
			0,32 kg	0,53 kg	0,69 kg	1,19 kg	1,37 kg	1,90 kg	

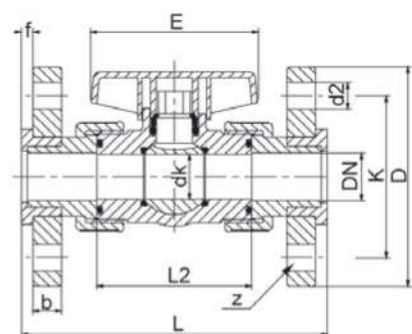
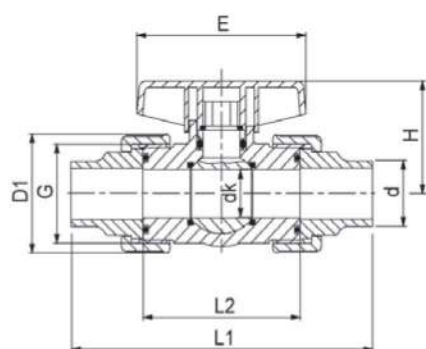
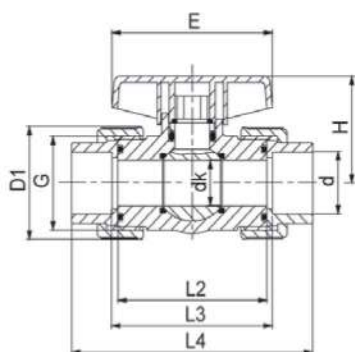
Válvula de bola Compact, manual

Dimensiones

d(mm)	20	25	32	40	50	63
DN(mm)	15	20	25	32	40	50
DN(pulgada)	1/2	3/4	1	1 1/4	1 1/2	2

Dimensiones(mm)

b	12	14	15	17	17	18
d2	14	14	14	18	18	18
dk	135	185	235	305	385	485
D	95	105	115	140	150	165
PP D1	46	56	66	79	87	107
PVC-U D1	41	51	58	72	80	100
E	60	85	85	120	120	145
f	6	7	7	8	8	9
G	1	1 1/4	1 1/2	2	2 1/4	2 3/4
H	42	55	55	70	70	84
K	65	75	85	100	110	125
L	130	150	160	180	200	230
L1	174	186	191	202	205	225
L2	64	76	81	92	95	115
L3	70	82	87	98	101	121
PP L4	99	114	123	139	148	175
PVC-U L4	102	120	131	150	163	197
z	4	4	4	4	4	4



Válvula de bola Compact, eléctrica



Tensión

- Véase datos técnicos
- Otras variantes de accionamientos y opciones a petición

Montaje Intermedio

- PVC-U

Acoplamiento

- Cuadrado de acero, galvanizado
- Adaptador de PA

Tornillos

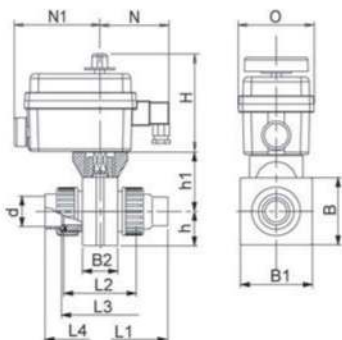
- Acero inoxidable (1.4301)

Actuador variante 230V		Cuerpo PVC-U			Bola PE			
<i>Tamaño</i> <i>rango de presión</i>	d(mm)		20	25	32	40	50	63
	DN(mm)		15	20	25	32	40	50
	DN(pulgada)		1/2	3/4	1	1 1/4	1 1/2	2
	PN(bar)		10	10	10	10	10	10
<i>Conexión</i>	<i>Asiento de la bola</i>	<i>Juntas tóricas</i>	<i>Nº de ident.</i>					
PVC-U brida DIN 2501	PTFE	EPDM	440159030	440169030	440179030	440189030	440199030	440209030
	PTFE	FPM	440219030	440229030	440239030	440249030	440259030	440269030
			2,03 kg	2,23 kg	2,38 kg	4,20 kg	4,40 kg	5,04 kg
PVC-U encolar socket DIN ISO	PTFE	EPDM	608509030	608519030	608529030	608539030	608549030	608559030
	PTFE	FPM	646809030	646819030	646829030	646839030	646849030	646859030
			1,83 kg	1,94 kg	1,99 kg	3,55 kg	3,61 kg	4,05 kg

Actuador variante 230V		Cuerpo PP			Bola PE			
<i>Tamaño</i> <i>rango de presión</i>	d(mm)		20	25	32	40	50	63
	DN(mm)		15	20	25	32	40	50
	DN(pulgada)		1/2	3/4	1	1 1/4	1 1/2	2
	PN(bar)		10	10	10	10	10	10
<i>Conexión</i>	<i>Asiento de la bola</i>	<i>Juntas tóricas</i>	<i>Nº de ident.</i>					
PP brida DIN 2501	PTFE	EPDM	440279030	440289030	440299030	440309030	440319030	440329030
	PTFE	FPM	440339030	440349030	440359030	440369030	440379030	440389030
			2,02 kg	2,23 kg	2,39 kg	4,19 kg	4,37 kg	4,90 kg
PP soldar espigot DIN ISO	PTFE	EPDM	1227909030	1227919030	1227929030	1227939030	1227949030	1227959030
	PTFE	FPM	1227979030	1227989030	1227999030	1228009030	1228019030	1228029030
			1,82 kg	1,92 kg	1,98 kg	3,49 kg	3,54 kg	3,87 kg
PP soldar socket DIN ISO	PTFE	EPDM	653579030	653589030	653599030	653609030	653619030	653629030
	PTFE	FPM	646869030	646879030	646889030	646899030	646909030	646919030
			1,81 kg	1,91 kg	1,97 kg	3,48 kg	3,53 kg	3,86 kg

Válvula de bola Compact, eléctrica

Dimensiones



d(mm)	20	25	32	40	50	63
DN(mm)	15	20	25	32	40	50
DN(pulgada)	1/2	3/4	1	1 1/4	1 1/2	2
Actuador tipo	ER Premier 20	ER Premier 20	ER Premier 20	EK35	EK35	EK60

Dimensiones(mm)

b	12	14	15	17	17	18
B	65	81	81	109	109	129
B1	84	88	88	112	112	126
B2	33	42	42	56	56	69
d2	14	14	14	18	18	18
D	95	105	115	140	150	165
f	6	7	7	8	8	9
h	32,5	40,5	40,5	54,5	54,5	64,5
h1	63	71	71	90	90	100
H	118	118	118	176	176	176
K	65	75	85	100	110	125
L	130	150	160	180	200	230
L1	174	186	191	202	205	225
L2	64	76	81	92	95	115
L3	70	82	87	98	101	121
PP L4	99	114	123	139	148	175
PVC-U L4	102	120	131	150	163	197
N	84	84	84	92,5	92,5	92,5
N1	105	105	105	95,5	95,5	95,5
O	92	92	92	188	189	190
u	6,5	6,5	6,5	6,5	6,5	6,5
v	38	48	48	54	54	60
w	-	-	-	20	20	32
z	4	4	4	4	4	4

