

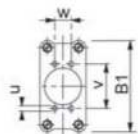
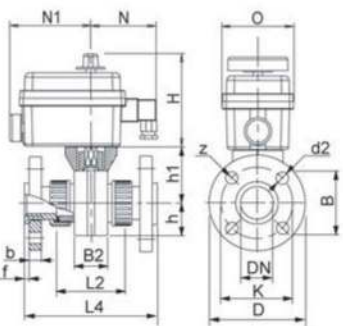
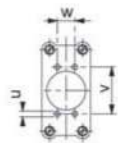
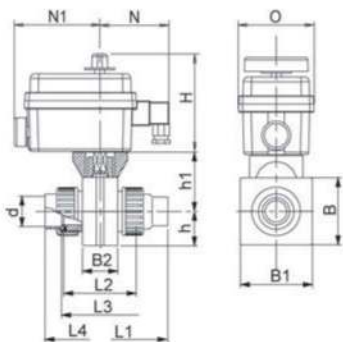
## Válvula de bola Compact, eléctrica

### Dimensiones

d(mm)	20	25	32	40	50	63
DN(mm)	15	20	25	32	40	50
DN(pulgada)	1/2	3/4	1	1 1/4	1 1/2	2
Actuador tipo	ER Premier 20	ER Premier 20	ER Premier 20	EK35	EK35	EK60

### Dimensiones(mm)

b	12	14	15	17	17	18
B	65	81	81	109	109	129
B1	84	88	88	112	112	126
B2	33	42	42	56	56	69
d2	14	14	14	18	18	18
D	95	105	115	140	150	165
f	6	7	7	8	8	9
h	32,5	40,5	40,5	54,5	54,5	64,5
h1	63	71	71	90	90	100
H	118	118	118	176	176	176
K	65	75	85	100	110	125
L	130	150	160	180	200	230
L1	174	186	191	202	205	225
L2	64	76	81	92	95	115
L3	70	82	87	98	101	121
PP L4	99	114	123	139	148	175
PVC-U L4	102	120	131	150	163	197
N	84	84	84	92,5	92,5	92,5
N1	105	105	105	95,5	95,5	95,5
O	92	92	92	188	189	190
u	6,5	6,5	6,5	6,5	6,5	6,5
v	38	48	48	54	54	60
w	-	-	-	20	20	32
z	4	4	4	4	4	4



## Válvula de bola Compact, eléctrica

### Datos técnicos

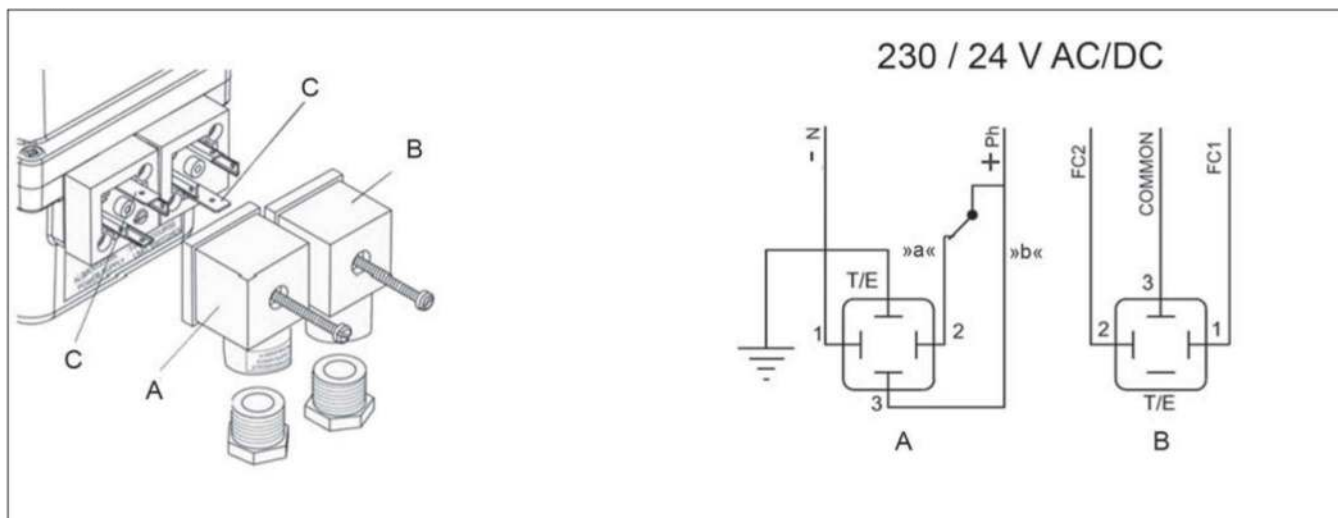
EK-Line

Actuador tipo	EK35	EK60	EK35 (*)	EK60 (*)
Par	35	60	35	60
Tensión	230 VAC	230 VAC	24 VAC/DC	24 VAC/DC
Tiempo de actuación(Seg)	7	12	7	12
Consumo de energía(W)	26	26	26	26
Ángulo de mando(°)	90	90	90	90
Peso(kg)	2,5	2,5	2,5	2,5
Ciclo de servicio(%)	30	30	30	30
Protección	IP 65	IP 65	IP 65	IP 65
Temperatura(°C)	-10 ... 55	-10 ... 55	-10 ... 55	-10 ... 55

(\*) Otras variantes: pídale por separado.

### Cableado recomendado

EK-Line



A = Alimentación de tensión

B = Interruptores de fin de carrera adicionales

C = Tierra

FC1 = Interruptores de fin de carrera adicionales 1

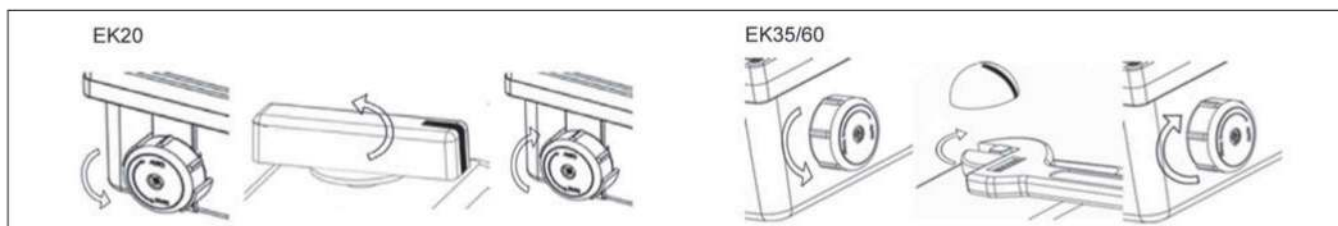
FC2 = Interruptores de fin de carrera adicionales 2

»a« = Abierto

»b« = Cerrado

### Mando de emergencia manual

EK-Line



En caso de una interrupción de la alimentación de corriente la válvula se puede operar de forma manual. Para poder operar el control manual de emergencia coloque el contactor de embrague de »AUTO« a »MAN« y manténgalo en la posición »MAN« EK20 (Gire el eje del actuador con el mando.); EK35-EK60 (Gire el eje del actuador con una llave ajustable) Para acoplar de nuevo el engranaje suelte el contactor de embrague.

## Válvula de bola Compact, eléctrica

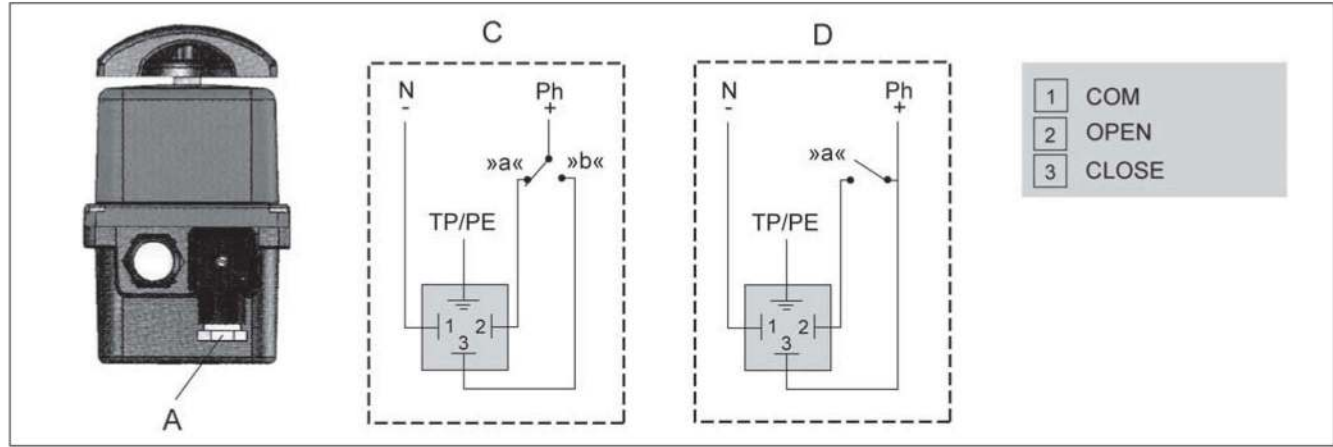
### Datos técnicos

Actuador tipo	ER Premier 20	ER Premier 20 (*)
Par	20	20
Tensión	90-240 VAC - 90-350 VDC	24 VAC/DC
Tiempo de actuación(Seg)	13	12
Consumo de energía(W)	11	11
Ángulo de mando(°)	90	90
Peso(kg)	1	1
Ciclo de servicio(%)	30	30
Protección	IP 65	IP 65
Temperatura(°C)	-10 ... 55	-10 ... 55

(\*) Otras variantes: pídale por separado.

### Alimentación de tensión

ER Premier



A = Alimentación de tensión

C = 3 posiciones de conmutación

D = 3 Posición de conmutación Abierto/Cerrado

»a« = válvula abierto

»b« = válvula cerrado

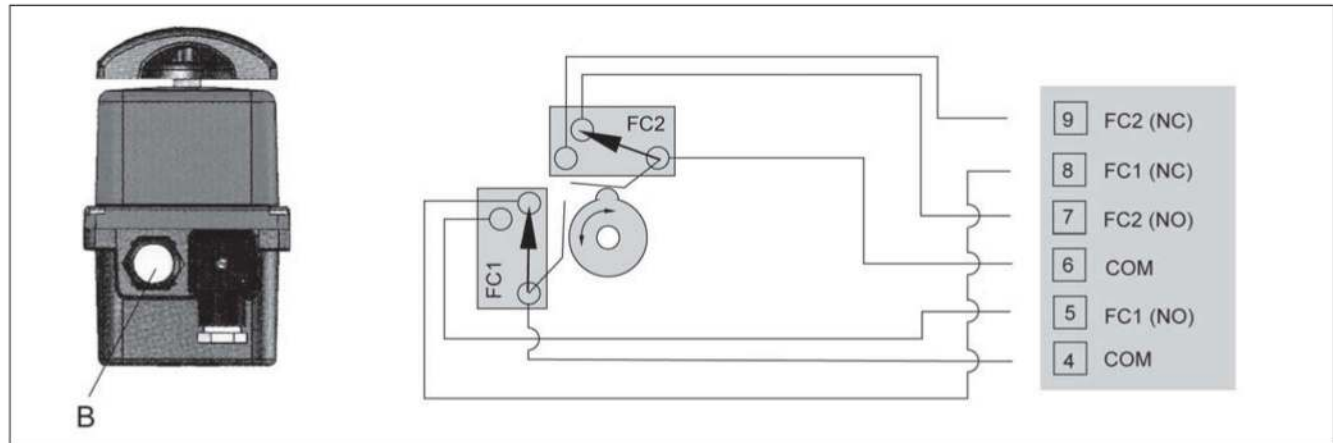
1 = COM

2 = válvula abierto

3 = válvula cerrado

### Señal de realimentación

ER Premier



B = 3 Señal de realimentación

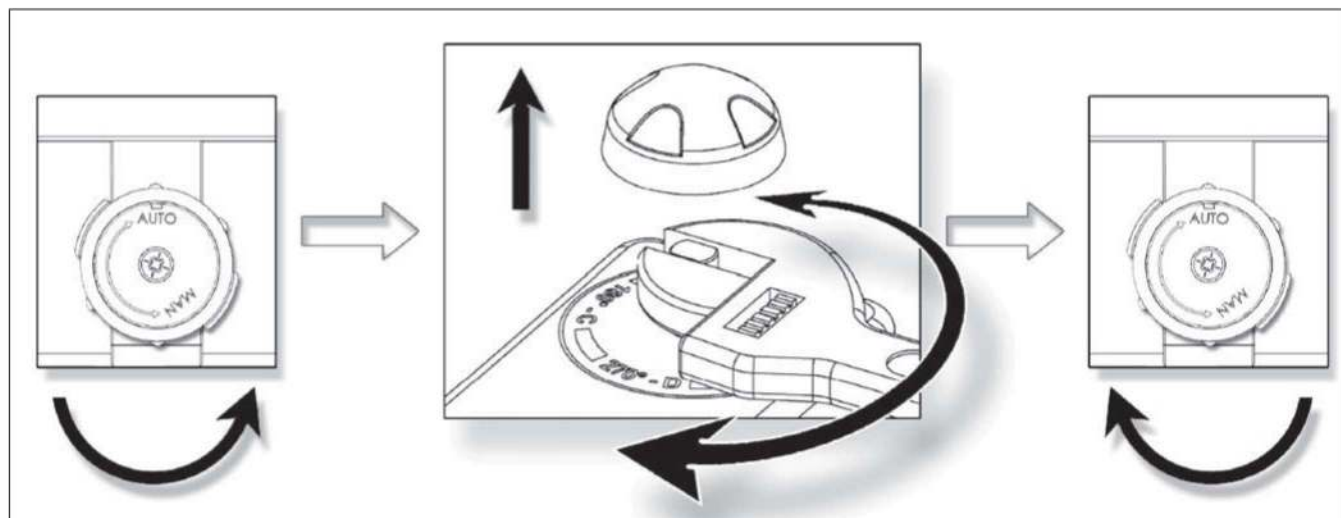
FC1 = Interruptor de fin de carrera válvula abierto

FC2 = Interruptor de fin de carrera válvula cerrado

## Válvula de bola Compact, eléctrica

### Control manual de emergencia

ER Premier



En caso de una interrupción de la alimentación de corriente la válvula se puede operar de forma manual. Para poder operar el control manual de emergencia coloque el contactor de embrague de «AUTO» a «MAN» y manténgalo en la posición «MAN». Gire el eje del actuador con una llave ajustable. Para acoplar de nuevo el engranaje suelte el contactor de embrague.

## Válvula de bola Compact, neumática



### Presión De Control

- 6 bar

### Estándar

- Indicador visual de posición
- Otras opciones como unidad de interruptores de final de carrera, posicionador o válvulas piloto a petición

### Función De Control

- NC (normal cerrada)
- NO (normal abierta)
- DA (de doble efecto)

### Montaje Intermedio

- PVC-U

### Acoplamiento

- Cuadrado de acero, galvanizado
- Adaptador de PA

### Tornillos

- Acero inoxidable (1.4301)

Actuador variante NC		Cuerpo PVC-U			Bola PE				
Tamaño rango de presión	d(mm)			20	25	32	40	50	63
	DN(mm)			15	20	25	32	40	50
	DN(pulgada)			1/2	3/4	1	1 1/4	1 1/2	2
	PN(bar)			10	10	10	10	10	10
Conexión	Asiento de la bola	Juntas tóricas	Nº de ident.						
PVC-U brida DIN 2501	PTFE	EPDM		440159560	440169560	440179560	440189560	440199560	440209560
	PTFE	FPM		440219560	440229560	440239560	440249560	440259560	440269560
PVC-U encolar socket DIN ISO	PTFE	EPDM		608509560	608519560	608529560	608539560	608549560	608559560
	PTFE	FPM		646809560	646819560	646829560	646839560	646849560	646859560
				1,86 kg	3,18 kg	3,33 kg	3,85 kg	4,05 kg	7,49 kg
				1,66 kg	2,89 kg	2,94 kg	3,20 kg	3,26 kg	6,50 kg

Actuador variante NO		Cuerpo PVC-U			Bola PE				
Tamaño rango de presión	d(mm)			20	25	32	40	50	63
	DN(mm)			15	20	25	32	40	50
	DN(pulgada)			1/2	3/4	1	1 1/4	1 1/2	2
	PN(bar)			10	10	10	10	10	10
Conexión	Asiento de la bola	Juntas tóricas	Nº de ident.						
PVC-U brida DIN 2501	PTFE	EPDM		440159570	440169570	440179570	440189570	440199570	440209570
	PTFE	FPM		440219570	440229570	440239570	440249570	440259570	440269570
PVC-U encolar socket DIN ISO	PTFE	EPDM		608509570	608519570	608529570	608539570	608549570	608559570
	PTFE	FPM		646809570	646819570	646829570	646839570	646849570	646859570
				1,86 kg	3,18 kg	3,33 kg	3,85 kg	4,05 kg	7,49 kg
				1,66 kg	2,89 kg	2,94 kg	3,20 kg	3,26 kg	6,50 kg



## Válvula de bola Compact, neumática



Actuador variante DA		Cuerpo PVC-U		Bola PE					
Tamaño rango de presión	d(mm)			20	25	32	40	50	63
	DN(mm)			15	20	25	32	40	50
	DN(pulgada)			1/2	3/4	1	1 1/4	1 1/2	2
	PN(bar)			10	10	10	10	10	10
Conexión	Asiento de la bola		Juntas tóricas	Nº de ident.					
PVC-U brida DIN 2501	PTFE	EPDM		440159580	440169580	440179580	440189580	440199580	440209580
	PTFE	FPM		440219580	440229580	440239580	440249580	440259580	440269580
				1,59 kg	1,79 kg	1,94 kg	2,46 kg	2,66 kg	4,41 kg
PVC-U encolar socket DIN ISO	PTFE	EPDM		608509580	608519580	608529580	608539580	608549580	608559580
	PTFE	FPM		646809580	646819580	646829580	646839580	646849580	646859580
				1,39 kg	1,50 kg	1,55 kg	1,81 kg	1,87 kg	3,42 kg

Actuador variante NC		Cuerpo PP		Bola PE					
Tamaño rango de presión	d(mm)			20	25	32	40	50	63
	DN(mm)			15	20	25	32	40	50
	DN(pulgada)			1/2	3/4	1	1 1/4	1 1/2	2
	PN(bar)			10	10	10	10	10	10
Conexión	Asiento de la bola		Juntas tóricas	Nº de ident.					
PP brida DIN 2501	PTFE	EPDM		440279560	440289560	440299560	440309560	440319560	440329560
	PTFE	FPM		440339560	440349560	440359560	440369560	440379560	440389560
				1,85 kg	3,18 kg	3,34 kg	3,84 kg	4,02 kg	7,35 kg
PP soldar espigot DIN ISO	PTFE	EPDM		1227909560	1227919560	1227929560	1227939560	1227949560	1227959560
	PTFE	FPM		1227979560	1227989560	1227999560	1228009560	1228019560	1228029560
				1,65 kg	2,87 kg	2,93 kg	3,14 kg	3,19 kg	6,32 kg
PP soldar socket DIN ISO	PTFE	EPDM		653579560	653589560	653599560	653609560	653619560	653629560
	PTFE	FPM		646869560	646879560	646889560	646899560	646909560	646919560
				1,64 kg	2,86 kg	2,92 kg	3,13 kg	3,18 kg	6,31 kg

## Válvula de bola Compact, neumática



Actuador variante NO		Cuerpo PP		Bola PE					
Tamaño rango de presión	d(mm)			20	25	32	40	50	63
	DN(mm)			15	20	25	32	40	50
	DN(pulgada)			1/2	3/4	1	1 1/4	1 1/2	2
	PN(bar)			10	10	10	10	10	10
Conexión	Asiento de la bola	Juntas tóricas	Nº de ident.						
PP brida DIN 25.01	PTFE	EPDM	440279570	440289570	440299570	440309570	440319570	440329570	
	PTFE	FPM	440339570	440349570	440359570	440369570	440379570	440389570	
PP soldar espigot DIN ISO	PTFE	EPDM	1227909570	1227919570	1227929570	1227939570	1227949570	1227959570	
	PTFE	FPM	1227979570	1227989570	1227999570	1228009570	1228019570	1228029570	
PP soldar socket DIN ISO	PTFE	EPDM	653579570	653589570	653599570	653609570	653619570	653629570	
	PTFE	FPM	646869570	646879570	646889570	646899570	646909570	646919570	
			1,85 kg	3,18 kg	3,34 kg	3,84 kg	4,02 kg	7,35 kg	
			1,65 kg	2,87 kg	2,93 kg	3,14 kg	3,19 kg	6,32 kg	
			1,64 kg	2,86 kg	2,92 kg	3,13 kg	3,18 kg	6,31 kg	

Actuador variante DA		Cuerpo PP		Bola PE					
Tamaño rango de presión	d(mm)			20	25	32	40	50	63
	DN(mm)			15	20	25	32	40	50
	DN(pulgada)			1/2	3/4	1	1 1/4	1 1/2	2
	PN(bar)			10	10	10	10	10	10
Conexión	Asiento de la bola	Juntas tóricas	Nº de ident.						
PP brida DIN 25.01	PTFE	EPDM	440279580	440289580	440299580	440309580	440319580	440329580	
	PTFE	FPM	440339580	440349580	440359580	440369580	440379580	440389580	
PP soldar espigot DIN ISO	PTFE	EPDM	1227909580	1227919580	1227929580	1227939580	1227949580	1227959580	
	PTFE	FPM	1227979580	1227989580	1227999580	1228009580	1228019580	1228029580	
PP soldar socket DIN ISO	PTFE	EPDM	653579580	653589580	653599580	653609580	653619580	653629580	
	PTFE	FPM	646869580	646879580	646889580	646899580	646909580	646919580	
			1,58 kg	1,79 kg	1,95 kg	2,45 kg	2,63 kg	4,27 kg	
			1,38 kg	1,48 kg	1,54 kg	1,75 kg	1,80 kg	3,24 kg	
			1,37 kg	1,47 kg	1,53 kg	1,74 kg	1,79 kg	3,23 kg	

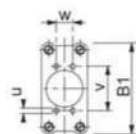
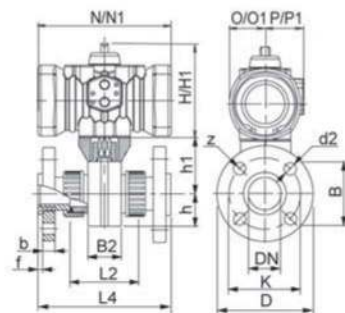
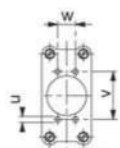
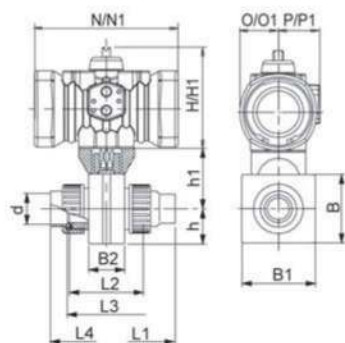
## Válvula de bola Compact, neumática

### Dimensiones

d(mm)	20	25	32	40	50	63
DN(mm)	15	20	25	32	40	50
DN(pulgada)	1/2	3/4	1	1 1/4	1 1/2	2
Actuador tipo	PP00 DA PP00S NC/NO	PP00 DA PP10S NC/NO	PP00 DA PP10S NC/NO	PP00 DA PP10S NC/NO	PP00 DA PP10S NC/NO	PP10 DA PP20S NC/NO

### Dimensiones(mm)

b	12	14	15	17	17	18
B	65	81	81	109	109	129
B1	84	88	88	112	112	126
B2	33	42	42	56	56	69
d2	14	14	14	18	18	18
D	95	105	115	140	150	165
f	6	7	7	8	8	9
h	32,5	40,5	40,5	54,5	54,5	64,5
h1	63	71	71	90	90	100
H	110	128	128	128	128	162
H1	110	110	110	110	110	128
K	65	75	85	100	110	125
L	130	150	160	180	200	230
L1	174	186	191	202	205	225
L2	64	76	81	92	95	115
L3	70	82	87	98	101	121
L4	99	114	123	139	148	175
PP	L4	102	120	131	150	163
PVC-U	L4	155	230	230	230	304
N	125	125	125	125	125	182
N1	49	49	49	49	49	60
O	36	36	36	36	36	49
O1	44	53	53	53	53	65
P	44	44	44	44	44	53
P1	6,5	6,5	6,5	6,5	6,5	6,5
u	38	48	48	54	54	60
v	-	-	-	20	20	32
w	4	4	4	4	4	4
z	4	4	4	4	4	4



N/O/P/H = NC-NO

N1/O1/P1/H1 = DA



## Válvula de bola Compact, neumática

### Datos técnicos

PP-Line

#### Opcionales (pedir adicionalmente si fuera necesario)

Interrupción final de carrera; Posicionador; Volante manual; Electroválvula piloto; Conexión AS Interface

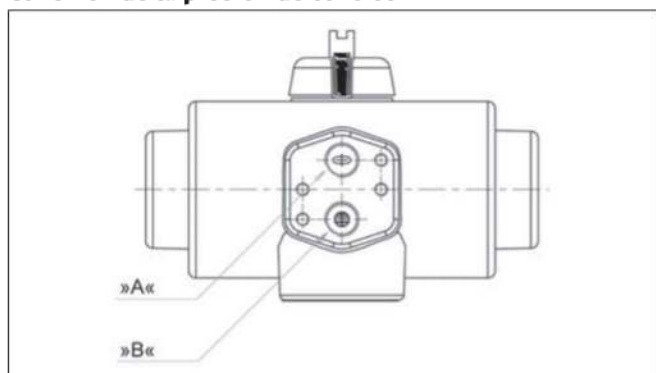
Actuador tipo	PP00S	PP10S	PP20S
Función	NC/NO	NC/NO	NC/NO
Par (Inicio) a 6 bar(Nm)	15,9	46,6	103,3
Par (Final) a 6 bar(Nm)	11,3	32,3	64,2
Volumen de control (Apertura)(Litros)	0,15	0,35	0,8
Tiempo de actuación (Apertura)(Seg)	0,2	0,3	0,5
Tiempo de actuación (Cierre)(Seg)	0,2	0,3	0,5
Conexión de la presión de control(pulgada)	1/4	1/4	1/4
Peso(kg)	1,03	2,15	4,95

#### (\*) Otras variantes: pídale por separado.

Actuador tipo	PP00	PP10 (*)
Función	DA	DA
Par (Inicio) a 6 bar(Nm)	25	71
Volumen de control (Apertura)(Litros)	0,15	0,35
Volumen de control (Cierre)(Litros)	0,1	0,32
Tiempo de actuación (Apertura)(Seg)	0,15	0,25
Tiempo de actuación (Cierre)(Seg)	0,15	0,25
Conexión de la presión de control(pulgada)	1/4	1/4
Peso(kg)	0,76	1,41

#### (\*) Otras variantes: pídale por separado.

### Conexión de la presión de control



Normal cerrada NC: Presión de control en la conexión »B«, la válvula se abre

Normal abierta NO: Presión de control en la conexión »B«, la válvula se cierra

De doble efecto DA: Presión de control en la conexión »A«, la válvula se cierra. Presión de control en la conexión »B«, la válvula se abre

#### Control:

Electroválvulas 3/2 vías para actuadores NC/NO

Electroválvulas 5/2 vías para actuadores DA

#### Indicación:

Para funcionamiento óptimo de los actuadores se necesita un presión de control de 6 bar. Si diverge la presión de control se pueden producir fallos. En este caso se deben dimensionar de nuevo los actuadores.