

# Válvula de membrana DV 308

## compacto, indicador de posición visual



### Ventajas

- Válvula de 2/2 vías de regulación exterior
- Construcción compacta con alta capacidad de flujo
- Son posibles todas las funciones de control por adición o eliminación de los resortes correspondientes
- En serie con limitador de carrera
- En serie con indicador de posición visual
- Resistente a los fluidos muy sucios

### Aplicaciones

- Construcción de instalaciones químicas
- Construcción de instalaciones industriales
- Tratamiento de aguas
- Tecnología del medio ambiente

### Uso

- Para bloquear y también regular en plantas industriales

### Fluidos

- Medios neutros y medios líquidos o gaseosos agresivos, también con sustancias abrasivas, si los componentes de la válvula que contactan con los medios son resistentes a la temperatura de servicio conforme a la lista de resistencia de ASV.
- En el caso de nítrico acid or sulfúrico acid pregúntenos indicando las condiciones de empleo exactas.

### Comprobación

- Requerimientos y pruebas conforme a las normas DIN 3441, 3442, 8063 y 16962. DIN EN 12266, tasa de fuga A comprobada.

### Presión Nominal (H<sub>2</sub>O, 20°C)

- PN 6

### Temperatura Del Medio

- Véase diagrama de presión y temperatura

### Presión De Servicio

- Véase diagrama de presión y temperatura

### Tamaño Constructivo

- DN 12 - DN 15

### Cuerpo De Flujo Válvula

- PVC-U
- PP
- PVDF

### Parte Superior

- PP, reforzado con fibra de vidrio

### Membrana

- EPDM
- FPM
- PTFE (membrana EPDM, recubierta con PTFE por el lado del fluido)

### Juntas Tóricas

- -
- FPM
- EPDM

### Mando

- Con accionamiento de elevación neumático

### Función De Control

- NC (normal cerrada)
- NO (normal abierta)
- DA (de doble efecto)

### Presión De Control

- máx. 7 bar (véase diagrama de la leva)

### Flujo Q (Valor Kv)

- DN 12 = 3,0 m<sup>3</sup>/h
- DN 15 = 3,7 m<sup>3</sup>/h

### Limitación De Carrera

- Gire el lápiz indicador (6) con un destornillador adecuado contrario al sentido de las agujas.
- La limitación máxima de la carrera corresponde a aprox. 2/3 de la carrera de la válvula.

### Conexión

- Unión roscada DIN 8063
- DN 15: Unión socket para encolar DIN ISO (PVC-U)
- DN 15: Pieza insertada como manguito de soldar DIN ISO (PP)
- DN 15: Pieza insertada como manguito de soldar DIN ISO (PVDF)
- DN 12: Manguito roscado G 3/8 (PVC-U, PP, PVDF)
- DN 12: Manguito adhesivo (PVC-U) o manguito de soldar (PP, PVDF) conforme a DIN 8063 y/o DIN 16962

### Posición De Montaje

- Cualquiera

### Accesorios

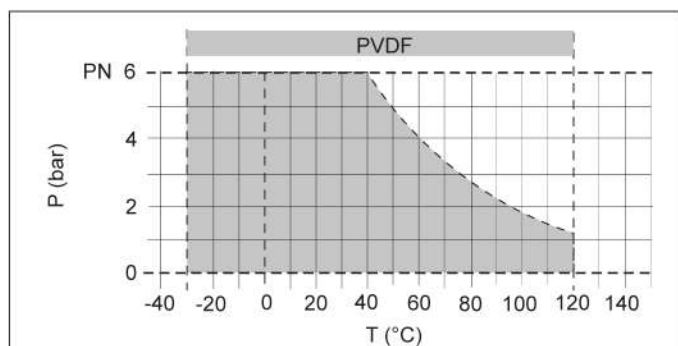
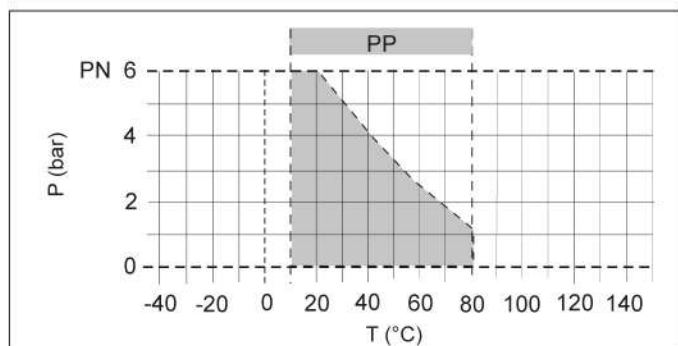
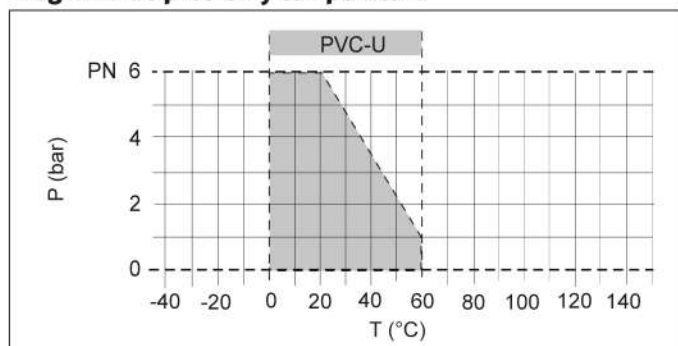
- Interruptor final de carrera

### Color

- Cuerpo: PVC-U, gris, RAL 7011
- Cuerpo: PP, gris, RAL 7032
- Cuerpo: PVDF, blanco amarillento
- Parte superior: Naranja, RAL 2004

## Válvula de membrana DV 308

### Diagrama de presión y temperatura



*P* = Presión de servicio

*T* = Temperatura

Los límites de resistencia de materiales son válidos para las presiones nominales iindicadas y una vida útil de 25 años. Se trata de valores orientativos para las sustancias circulantes no peligrosas (DIN 2403) contra las cuales es resistente el material de las válvulas.

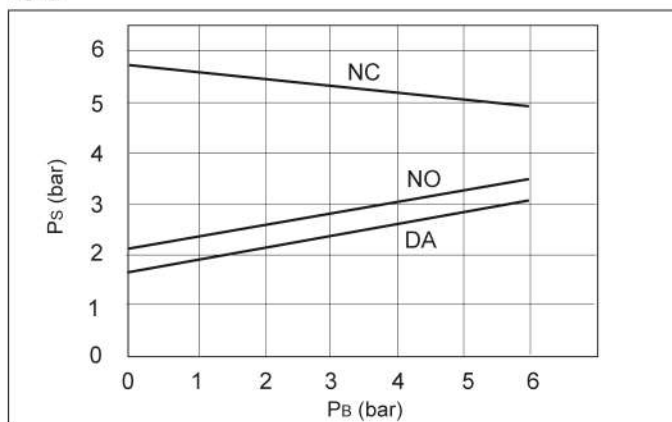
Para otras sustancias circulantes véase la lista de resistencias ASV.

La vida útil de las piezas de desgaste depende de las condiciones de empleo.

En el caso de temperaturas por debajo de 0°C (PP < +10°C) pregúntenos indicando las condiciones exactas de empleo.

La presión nominal (PN) depende del tamaño constructivo y del material de la válvula. El valor PN que pertenece a la válvula se menciona en la »Tabla de pedido«.

### Leva



*P<sub>B</sub>* = Presión de servicio

*P<sub>S</sub>* = Presión de control

### Indicación de mantenimiento

Par de apriete de los tornillos (Nm)

| d (mm)  | 16  | 20  |
|---------|-----|-----|
| Md (Nm) | 1,5 | 1,5 |

Por la colocación de la membrana y/o en caso de variaciones de la temperatura en determinados intervalos se debe controlar el par de los tornillos en la carcasa.

### Indicación de funcionamiento

Un funcionamiento seguro de la válvula presupone que ésta se instale, opere, mantenga o repare por personal cualificado y autorizado conforme a lo prescrito observando la protección en el trabajo (UVV=Prescripciones de prevención de accidentes), las prescripciones de seguridad, las normas, directivas o hojas informativas correspondiente como p. ej. DIN, DIN EN, DIN ISO y DVS. A un uso conforme a lo prescrito pertenece el cumplimiento de los valores límites indicados para la presión y la temperatura así como la comprobación de la resistencia.

¡Todos los componentes que contactan con el medio tienen que ser »resistentes« conforme a la lista de resistencia ASV!

Le pedimos que tenga en cuenta que el material PTFE se clasifica como un material resistente contra muchos medios, pero si se emplea como lámina p. ej. en las membranas ASV no es hermético a la difusión. Póngase en contacto con nosotros para los casos límites (nitric acid or sulfuric acid).

## Válvula de membrana DV 308, neumática



| Actuador variante NC                     |                                    | Cuerpo PVC-U          |                     |         |                            |
|--|------------------------------------|-----------------------|---------------------|---------|----------------------------|
| <i>Tamaño</i><br><i>rango de presión</i> | d(mm)                              |                       |                     | 16      | 20                         |
|  | DN(mm)                             |                       |                     | 12      | 15                         |
|  | DN(pulgada)                        |                       |                     | 3/8     | 1/2                        |
|  | PN(bar)                            |                       |                     | 6       | 6                          |
|  | G(pulgada)                         |                       |                     | 3/8     | -                          |
| <i>Conexión</i>                          | <i>membrana</i>                    | <i>Juntas tóricas</i> | <i>Nº de ident.</i> |         |                            |
|  | PVC-U<br>encolar socket DIN<br>ISO | EPDM<br>FPM<br>PTFE   | EPDM<br>FPM<br>FPM  |         | 120240<br>120241<br>120242 |
| PVC-U<br>rosca hembra G                  | <i>Peso</i>                        |                       |                     | 0,40 kg |                            |
|  | EPDM                               | -                     |                     | 120186  |                            |
|  | FPM                                | -                     |                     | 120187  |                            |
|  | PTFE                               | -                     |                     | 120188  |                            |
|  | <i>Peso</i>                        |                       |                     | 0,34 kg |                            |

| Actuador variante NA                     |                                    | Cuerpo PVC-U          |                     |         |                            |
|--|------------------------------------|-----------------------|---------------------|---------|----------------------------|
| <i>Tamaño</i><br><i>rango de presión</i> | d(mm)                              |                       |                     | 16      | 20                         |
|  | DN(mm)                             |                       |                     | 12      | 15                         |
|  | DN(pulgada)                        |                       |                     | 3/8     | 1/2                        |
|  | PN(bar)                            |                       |                     | 6       | 6                          |
|  | G(pulgada)                         |                       |                     | 3/8     | -                          |
| <i>Conexión</i>                          | <i>membrana</i>                    | <i>Juntas tóricas</i> | <i>Nº de ident.</i> |         |                            |
|  | PVC-U<br>encolar socket DIN<br>ISO | EPDM<br>FPM<br>PTFE   | EPDM<br>FPM<br>FPM  |         | 120249<br>120250<br>120251 |
| PVC-U<br>rosca hembra G                  | <i>Peso</i>                        |                       |                     | 0,40 kg |                            |
|  | EPDM                               | -                     |                     | 120195  |                            |
|  | FPM                                | -                     |                     | 120196  |                            |
|  | PTFE                               | -                     |                     | 120197  |                            |
|  | <i>Peso</i>                        |                       |                     | 0,34 kg |                            |

## Válvula de membrana DV 308, neumática



| Actuador variante DA               |                                    | Cuerpo PVC-U          |                     |         |                            |
|------------------------------------|------------------------------------|-----------------------|---------------------|---------|----------------------------|
| <i>Tamaño<br/>rango de presión</i> | d(mm)                              |                       |                     | 16      | 20                         |
|                                    | DN(mm)                             |                       |                     | 12      | 15                         |
|                                    | DN(pulgada)                        |                       |                     | 3/8     | 1/2                        |
|                                    | PN(bar)                            |                       |                     | 6       | 6                          |
|                                    | G(pulgada)                         |                       |                     | 3/8     | -                          |
| <i>Conexión</i>                    | <i>membrana</i>                    | <i>Juntas tóricas</i> | <i>Nº de ident.</i> |         |                            |
|                                    | PVC-U<br>encolar socket DIN<br>ISO | EPDM<br>FPM<br>PTFE   | EPDM<br>FPM<br>FPM  |         | 120258<br>120259<br>120260 |
| PVC-U<br>rosca hembra G            | <i>Peso</i>                        |                       |                     | 0,35 kg |                            |
|                                    | EPDM                               | -                     |                     | 120204  |                            |
|                                    | FPM                                | -                     |                     | 120205  |                            |
|                                    | PTFE                               | -                     |                     | 120206  |                            |
|                                    | <i>Peso</i>                        |                       |                     | 0,30 kg |                            |

| Actuador variante NC               |                      | Cuerpo PP             |                     |         |                            |
|------------------------------------|----------------------|-----------------------|---------------------|---------|----------------------------|
| <i>Tamaño<br/>rango de presión</i> | d(mm)                |                       |                     | 16      | 20                         |
|                                    | DN(mm)               |                       |                     | 12      | 15                         |
|                                    | DN(pulgada)          |                       |                     | 3/8     | 1/2                        |
|                                    | PN(bar)              |                       |                     | 6       | 6                          |
|                                    | G(pulgada)           |                       |                     | 3/8     | -                          |
| <i>Conexión</i>                    | <i>membrana</i>      | <i>Juntas tóricas</i> | <i>Nº de ident.</i> |         |                            |
|                                    | PP<br>rosca hembra G | EPDM<br>FPM<br>PTFE   | -<br>-<br>-         |         | 120189<br>120190<br>120191 |
| PP<br>soldar socket DIN ISO        | <i>Peso</i>          |                       |                     | 0,32 kg |                            |
|                                    | EPDM                 | EPDM                  |                     |         | 120243                     |
|                                    | FPM                  | FPM                   |                     |         | 120244                     |
|                                    | PTFE                 | FPM                   |                     |         | 120245                     |
|                                    | <i>Peso</i>          |                       |                     | 0,40 kg |                            |

## Válvula de membrana DV 308, neumática



| Actuador variante NA                     |                 | Cuerpo PP             |                     |         |         |
|--|-----------------|-----------------------|---------------------|---------|---------|
| <i>Tamaño</i><br><i>rango de presión</i> | d(mm)           |                       |                     | 16      | 20      |
|  | DN(mm)          |                       |                     | 12      | 15      |
|  | DN(pulgada)     |                       |                     | 3/8     | 1/2     |
|  | PN(bar)         |                       |                     | 6       | 6       |
|  | G(pulgada)      |                       |                     | 3/8     | -       |
| <i>Conexión</i>                          | <i>membrana</i> | <i>Juntas tóricas</i> | <i>Nº de ident.</i> |         |         |
|  |                 |                       |                     |         |         |
| PP<br>rosca hembra G                     | EPDM            | -                     |                     | 120198  |         |
|  | FPM             | -                     |                     | 120199  |         |
|  | PTFE            | -                     |                     | 120200  |         |
|  | <i>Peso</i>     |                       |                     | 0,34 kg |         |
| PP<br>soldar socket DIN ISO              | EPDM            | EPDM                  |                     |         | 120252  |
|  | FPM             | FPM                   |                     |         | 120253  |
|  | PTFE            | FPM                   |                     |         | 120254  |
|  | <i>Peso</i>     |                       |                     |         | 0,40 kg |

| Actuador variante DA                     |                 | Cuerpo PP             |                     |         |         |
|--|-----------------|-----------------------|---------------------|---------|---------|
| <i>Tamaño</i><br><i>rango de presión</i> | d(mm)           |                       |                     | 16      | 20      |
|  | DN(mm)          |                       |                     | 12      | 15      |
|  | DN(pulgada)     |                       |                     | 3/8     | 1/2     |
|  | PN(bar)         |                       |                     | 6       | 6       |
|  | G(pulgada)      |                       |                     | 3/8     | -       |
| <i>Conexión</i>                          | <i>membrana</i> | <i>Juntas tóricas</i> | <i>Nº de ident.</i> |         |         |
|  |                 |                       |                     |         |         |
| PP<br>rosca hembra G                     | EPDM            | -                     |                     | 120207  |         |
|  | FPM             | -                     |                     | 120208  |         |
|  | PTFE            | -                     |                     | 120209  |         |
|  | <i>Peso</i>     |                       |                     | 0,31 kg |         |
| PP<br>soldar socket DIN ISO              | EPDM            | EPDM                  |                     |         | 120261  |
|  | FPM             | FPM                   |                     |         | 120262  |
|  | PTFE            | FPM                   |                     |         | 120263  |
|  | <i>Peso</i>     |                       |                     |         | 0,37 kg |

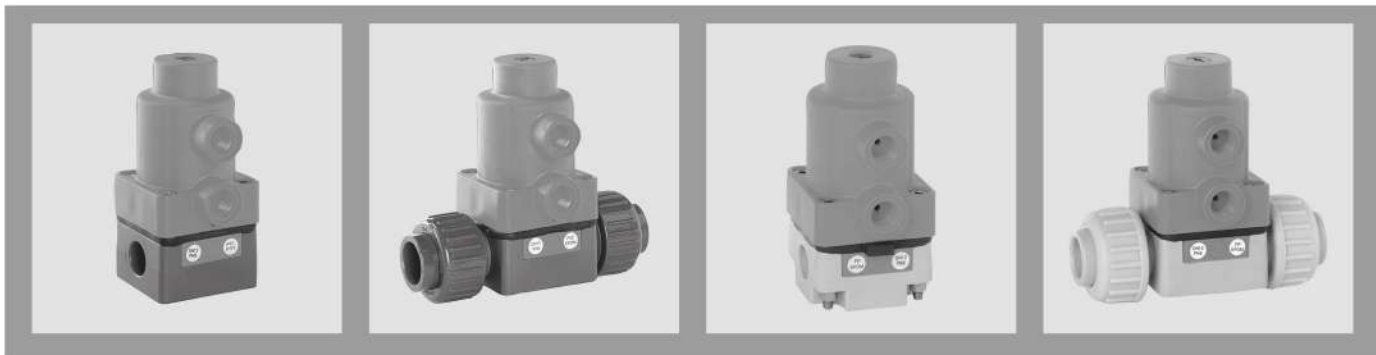
## Válvula de membrana DV 308, neumática



| Actuador variante NC               |                 | Cuerpo PVDF           |                     |         |     |
|------------------------------------|-----------------|-----------------------|---------------------|---------|-----|
| <i>Tamaño<br/>rango de presión</i> | d(mm)           |                       |                     | 16      | 20  |
|                                    | DN(mm)          |                       |                     | 12      | 15  |
|                                    | DN(pulgada)     |                       |                     | 3/8     | 1/2 |
|                                    | PN(bar)         |                       |                     | 6       | 6   |
|                                    | G(pulgada)      |                       |                     | 3/8     | -   |
| <i>Conexión</i>                    | <i>membrana</i> | <i>Juntas tóricas</i> | <i>Nº de ident.</i> |         |     |
|                                    |                 |                       |                     |         |     |
| PVDF<br>rosca hembra G             | FPM             | -                     |                     | 120193  |     |
|                                    | PTFE            | -                     |                     | 120194  |     |
|                                    | <i>Peso</i>     |                       |                     | 0,36 kg |     |
| PVDF<br>soldar socket DIN ISO      | FPM             | FPM                   |                     | 120247  |     |
|                                    | PTFE            | FPM                   |                     | 120248  |     |
|                                    | <i>Peso</i>     |                       |                     | 0,46 kg |     |

| Actuador variante NA               |                 | Cuerpo PVDF           |                     |         |     |
|------------------------------------|-----------------|-----------------------|---------------------|---------|-----|
| <i>Tamaño<br/>rango de presión</i> | d(mm)           |                       |                     | 16      | 20  |
|                                    | DN(mm)          |                       |                     | 12      | 15  |
|                                    | DN(pulgada)     |                       |                     | 3/8     | 1/2 |
|                                    | PN(bar)         |                       |                     | 6       | 6   |
|                                    | G(pulgada)      |                       |                     | 3/8     | -   |
| <i>Conexión</i>                    | <i>membrana</i> | <i>Juntas tóricas</i> | <i>Nº de ident.</i> |         |     |
|                                    |                 |                       |                     |         |     |
| PVDF<br>rosca hembra G             | FPM             | -                     |                     | 120202  |     |
|                                    | PTFE            | -                     |                     | 120203  |     |
|                                    | <i>Peso</i>     |                       |                     | 0,36 kg |     |
| PVDF<br>soldar socket DIN ISO      | FPM             | FPM                   |                     | 120256  |     |
|                                    | PTFE            | FPM                   |                     | 120257  |     |
|                                    | <i>Peso</i>     |                       |                     | 0,46 kg |     |

## Válvula de membrana DV 308, neumática



| Actuador variante DA               |                 | Cuerpo PVDF           |                     |         |     |
|------------------------------------|-----------------|-----------------------|---------------------|---------|-----|
| <i>Tamaño<br/>rango de presión</i> | d(mm)           |                       |                     | 16      | 20  |
|                                    | DN(mm)          |                       |                     | 12      | 15  |
|                                    | DN(pulgada)     |                       |                     | 3/8     | 1/2 |
|                                    | PN(bar)         |                       |                     | 6       | 6   |
|                                    | G(pulgada)      |                       |                     | 3/8     | -   |
| <i>Conexión</i>                    | <i>membrana</i> | <i>Juntas tóricas</i> | <i>Nº de ident.</i> |         |     |
|                                    |                 |                       |                     |         |     |
| PVDF<br>rosca hembra G             | FPM             | -                     | 120211              |         |     |
|                                    | PTFE            | -                     | 120212              |         |     |
|                                    | <i>Peso</i>     |                       | 0,33 kg             |         |     |
| PVDF<br>soldar socket DIN ISO      | FPM             | FPM                   |                     | 120265  |     |
|                                    | PTFE            | FPM                   |                     | 120266  |     |
|                                    | <i>Peso</i>     |                       |                     | 0,43 kg |     |

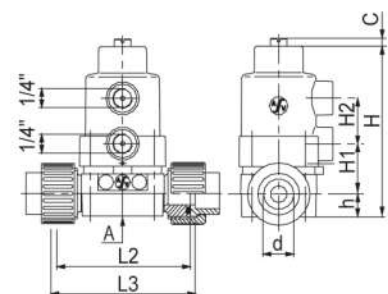
## Válvula de membrana DV 308, neumática

### Dimensiones

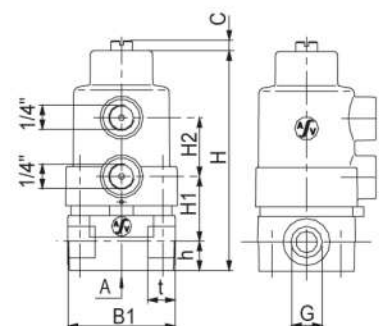
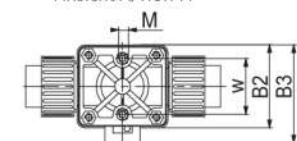
|               |   |   |
|---------------|---|---|
| d(mm)         | 16  | 20  |
| DN(mm)        | 12  | 15  |
| DN(pulgada)   | 3/8   | 1/2   |
| Actuador tipo | MV308-DA-<br>DA<br>MV308-NC-<br>NC<br>MV308-NO-<br>NO | MV308-DA-<br>DA<br>MV308-NC-<br>NC<br>MV308-NO-<br>NO |

### Dimensiones(mm)

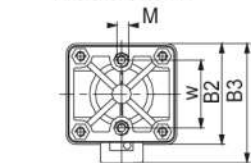
|    |     |     |
|----|-----|-----|
| B1 | 57  | 57  |
| B2 | 52  | 52  |
| B3 | 61  | 61  |
| C  | 5   | 5   |
| G  | 3/8 | -   |
| h  | 15  | 15  |
| H  | 112 | 112 |
| H1 | 33  | 33  |
| H2 | 30  | 30  |
| L2 | -   | 90  |
| L3 | -   | 96  |
| M  | M5  | M5  |
| t  | 14  | -   |
| w  | 35  | 35  |



Ansicht A/view A



Ansicht A/view A





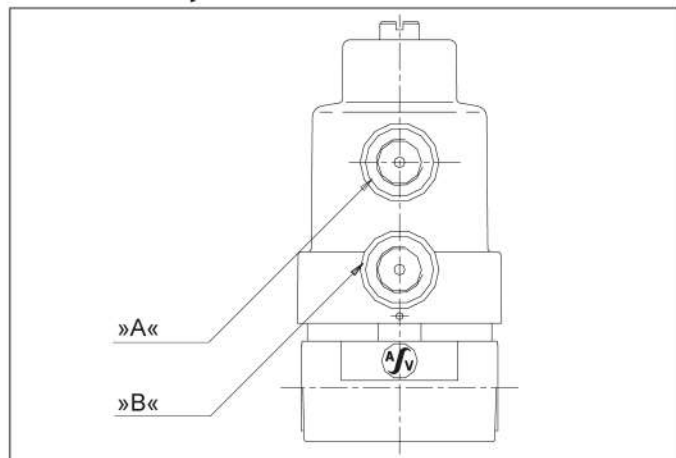
## Válvula de membrana DV 308, neumática

### Datos técnicos

DV308

| Actuador tipo                         | DV308-NC- | DV308-NO- | DV308-DA- |
|---------------------------------------|-----------|-----------|-----------|
| Función                               | NC        | NO        | DA        |
| Volumen de control (Apertura)(Litros) | 0,01      | -         | 0,01      |
| Volumen de control (Cierre)(Litros)   | -         | 0,01      | 0,01      |

### Conexión de la presión de control



Fuerza elástica que cierra NC: Presión de control en la conexión »B«, la válvula se abre

Fuerza elástica que abre NO: Presión de control en la conexión »B«, la válvula se cierra

De doble efecto DA: Presión de control en la conexión »A«, la válvula se cierra Presión de control en la conexión »B«, la válvula se abre

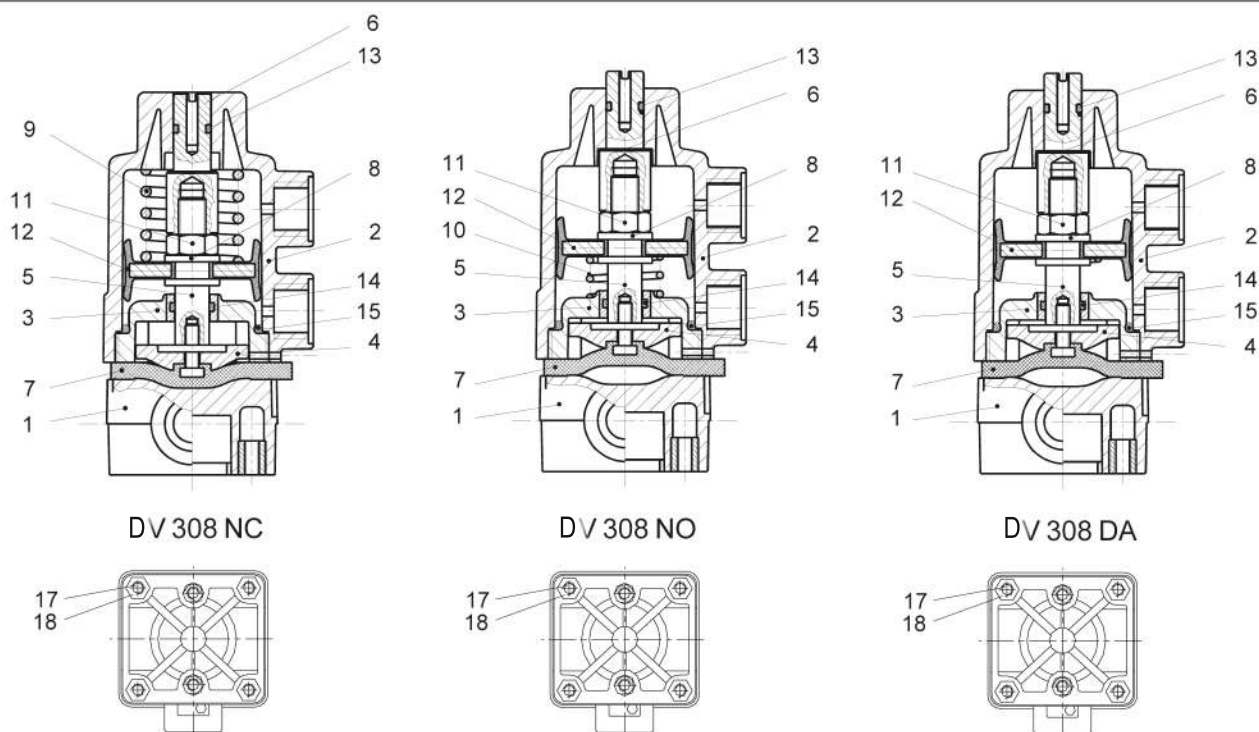
### Control:

Electroválvulas 3/2 vías para actuadores NC/NO

Electroválvulas 5/2 vías para actuadores DA

## Válvula de membrana DV 308

### Listas de piezas



| Posición | Cantidad | Denominación                      |
|----------|----------|-----------------------------------|
| 1        | 1        | Cuerpo de flujo                   |
| 2        | 1        | Parte superior                    |
| 3        | 1        | Pieza roscada                     |
| 4        | 1        | Pieza de presión                  |
| 5        | 1        | Husillo                           |
| 6        | 1        | Lápiz indicador                   |
| 7        | 1        | Membrana                          |
| 8        | 1        | Disco                             |
| 9        | 1        | Muelle de presión                 |
| 10       | 1        | Muelle de presión                 |
| 11       | 1        | Tuerca hexagonal                  |
| 12       | 1        | Émbolo                            |
| 13       | 1        | Junta tórica                      |
| 14       | 1        | Junta tórica                      |
| 15       | 1        | Junta tórica                      |
| 16       | 1        | Placa de tipos                    |
| 17       | 4        | Tomillo de cabeza hueca hexagonal |
| 18       | 4        | Tuerca hexagonal                  |
| 19       | 2        | Manguito                          |
| 20       | 2        | Junta tórica                      |
| 21       | 2        | Tuerca de racor                   |