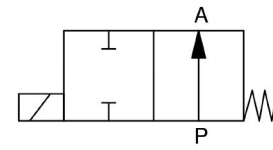
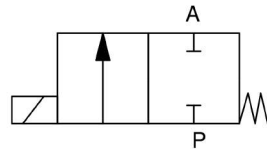


2/2-Wege Kunststoff-Magnetventil
2/2-way plastic solenoid valve
Baureihe 150
Type 150

**direktgesteuert mit
PTFE-Faltenbalg**
*direct acting with
PTFE-bellow*

Schaltfunktion A: NC (stromlos geschlossen)
 function A: NC (normally closed)

Schaltfunktion B: NO (stromlos offen)
 function B: NO (normally open)



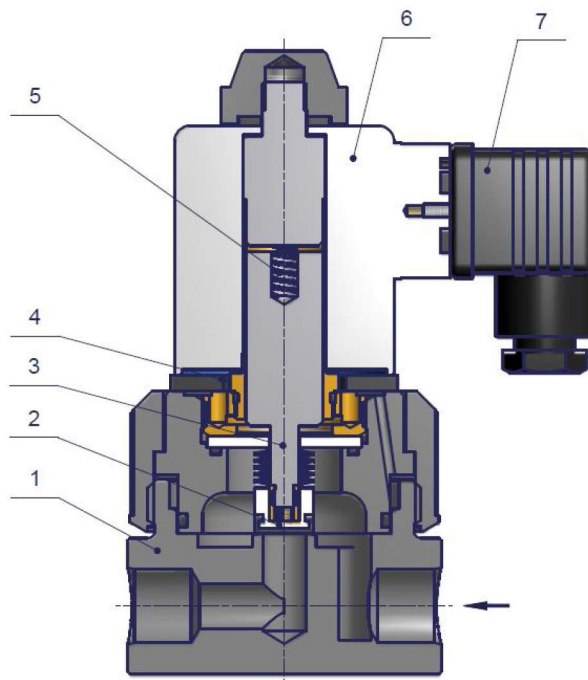
design	seat valve with PTFE bellow
diameter	DN 10 – 20
pressure range	0 – max. 2,0bar (see table)
body material	PVC, PP, PTFE
seal material	EPDM, FKM, PTFE
temperature	see pressure- / temperature graph & temperature range elastomeric materials * ambient: 0 up to max. +50°C
connection	PVC: cementing socket PP: welding socket PTFE: threaded socket
electr. connection	plug acc. DIN EN 175301-803 form A, a.c. operation with rectifier integrated
nominal voltage	230V 50Hz, 24V DC, special voltages
voltage tolerance	+ / - 10% acc. VDE 0580
power consumption	230V 50Hz: 8,5W 24V DC: 7,5W
duty factor	100% ED
protection class	IP 65 with plug mounted
mounting	solenoid preferably in upright position

2/2-Wege Kunststoff-Magnetventil 2/2-way plastic solenoid valve

Baureihe 150
Type 150

DN [mm]	Druck pressure range [bar]	Anschluss connection [mm]			K _v -Wert flow rate [l/min]	Gewicht weight [kg]
		PVC: Klebarmuttermuffe <i>cementing socket</i>	PP: Schweißarmuttermuffe <i>welding socket</i>	PTFE: Gewindemuffe <i>threaded socket</i>		
10	0 – 2,0	d 16	d 16	G3/8	20,7	1,0
15	0 – 1,0	d 20	d 20	G1/2	29,7	1,0
20	0 – 0,5	d 25	d 25	-	53,0	1,0

Schnittzeichnung sectional drawing

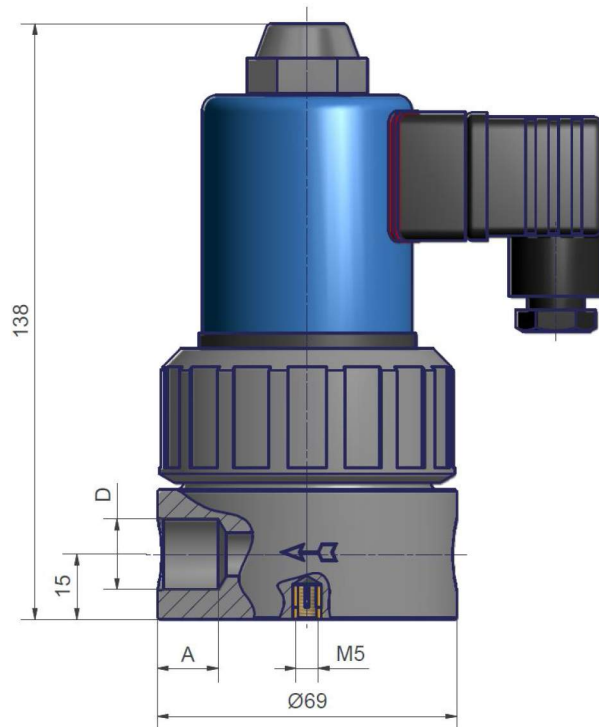
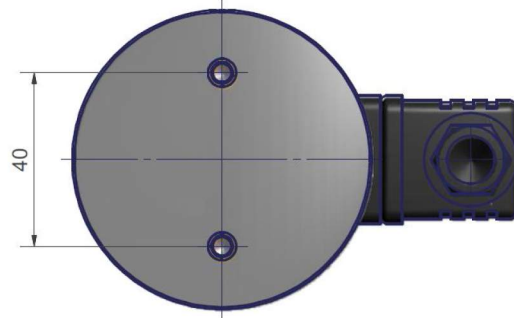


Pos. pos.	Menge quantity	Benennung	description
1	1	Ventilkörper	valve body
2	1	Dichtkappe	sealing cap
3	1	Anker kpl. mit PTFE-Faltenbalg	plunger cpl. with PTFE bellows
4	1	Magnetschlusshülse	solenoid tube
5	1	Feder	spring
6	1	Magnet	solenoid
7	1	Gerätesteckdose	plug

2/2-Wege Kunststoff-Magnetventil
2/2-way plastic solenoid valve

Baureihe 150
Type 150

Maßzeichnung
dimension drawing



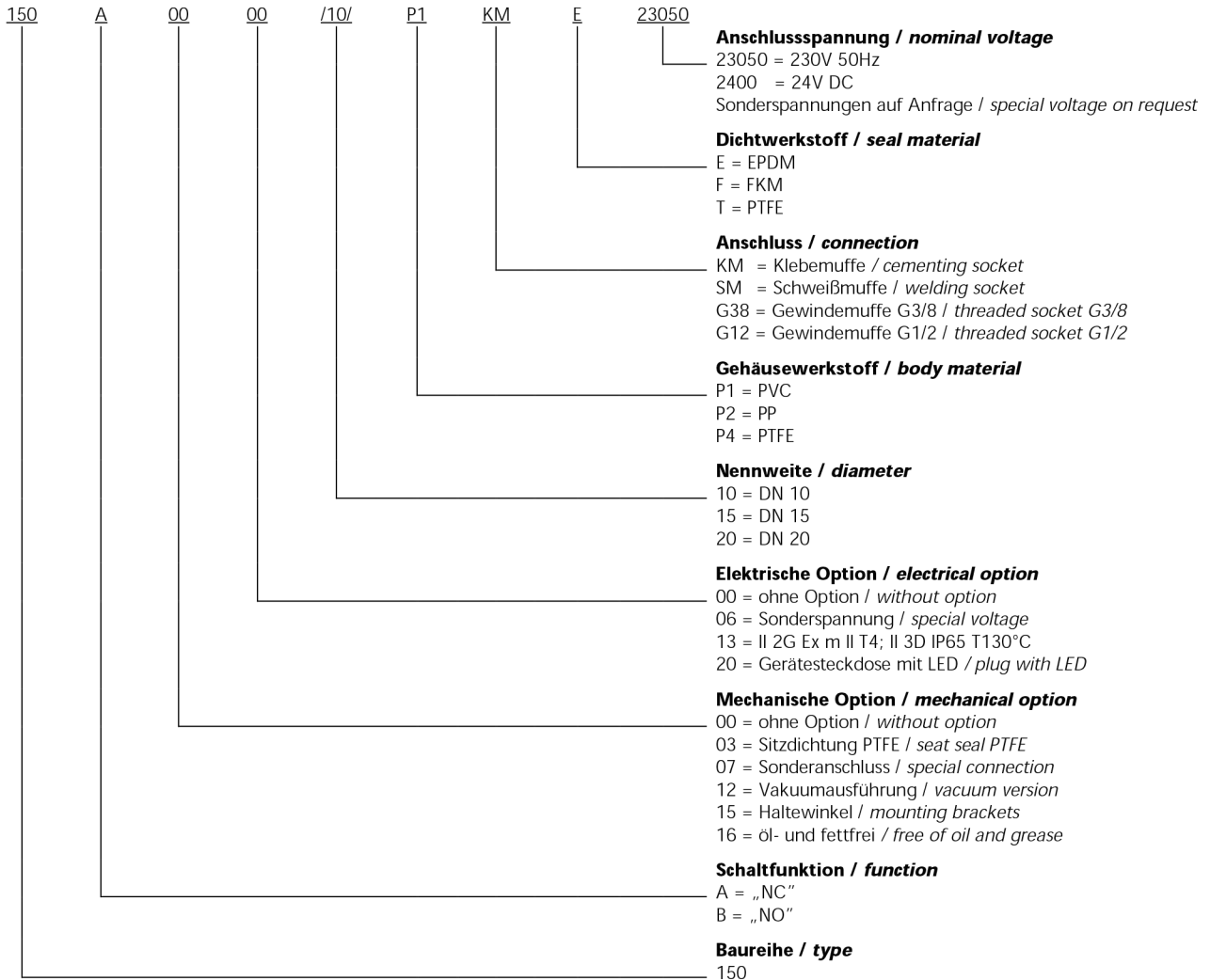
DN	D [mm]		A [mm]	
	PVC / PP	PTFE	PVC / PP	PTFE
10	16	G3/8	14	13
15	20	G1/2	16	13
20	25	-	13	-

2/2-Wege Kunststoff-Magnetventil
2/2-way plastic solenoid valve


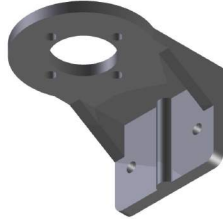
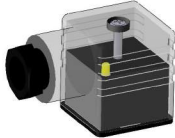
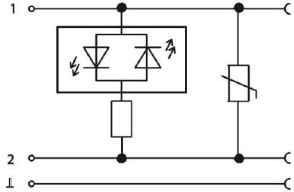




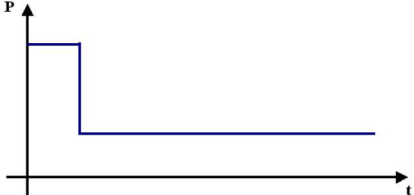
Baureihe 150
Type 150

Typenschlüssel
type code

Die Typenbezeichnung setzt sich zusammen aus:
structure of the order specification:



Zubehör
accessories

	Haltewinkel <i>mounting brackets</i> mechanische Option = 15 <i>mechanical option = 15</i>	
	Gerätesteckdose mit LED <i>plug with LED</i> elektrische Option = 20 <i>electrical option = 20</i>	
	Sonderschutzart <i>explosion proof</i> II 2G Ex m II T4 II 3D IP65 T130°C elektrische Option = 13 <i>electrical option=13</i>	der Betriebsdruck ist bei Ex-Ausführung um ca. 20% reduziert <i>operating pressure is reduced about 20% in Ex specification</i>
	Gerätesteckdose mit angespritztem Kabel <i>plug with cable</i>	
	Gerätesteckdose M12x1 <i>plug with M12x1</i>	
	Gerätesteckdose mit Leistungsabsenkung 24V DC, Bauform A <i>plug with power reduction 24V DC, form A</i> elektrische Option = 07 <i>electrical option = 07</i>	

Weitere Optionen und Zubehör stimmen wir gerne auf Ihre Anforderungen ab.
We gladly coordinate further options and accessories according to your requirements.