

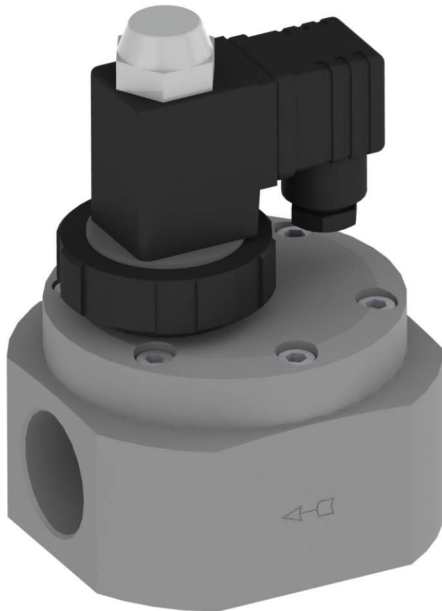
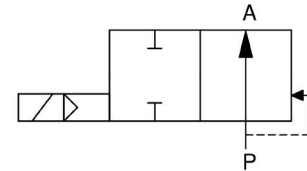
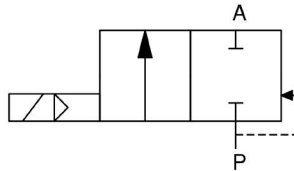
2/2-Wege Kunststoff-Magnetventil
2/2-way plastic solenoid valve

Baureihe 160
Type 160

servogesteuert
pilot operated

Schaltfunktion A: NC (stromlos geschlossen)
 function A: NC (normally closed)

Schaltfunktion B: NO (stromlos offen)
 function B: NO (normally open)



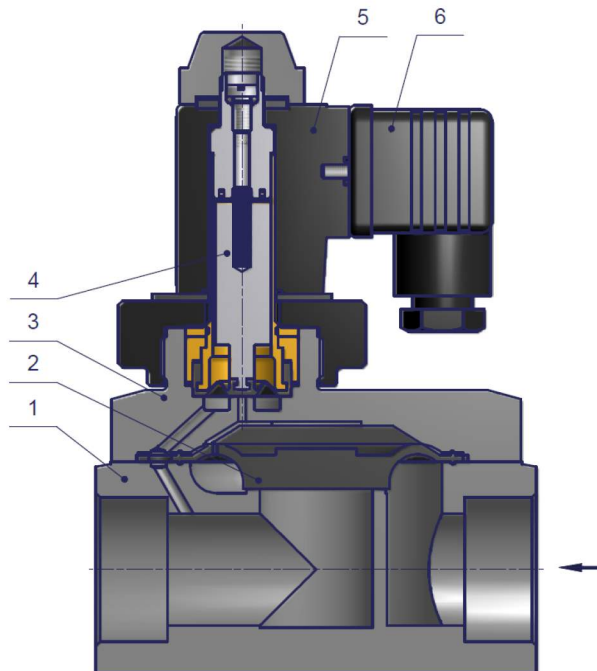
| | |
|---------------------------|---|
| design | seat valve with diaphragm plunger sealed |
| diameter | DN 15 – 50 |
| pressure range | 0,3 – 6,0bar (see table) |
| body material | PVC, PP, PTFE |
| seal material | EPDM, FKM |
| temperature | see pressure- / temperature graph & temperature range elastomeric materials * ambient: 0 up to max. +50°C |
| connection | PVC: cementing socket PP: welding socket PTFE: threaded socket |
| electr. connection | plug acc. DIN EN 175301-803 form A |
| nominal voltage | 230V 50Hz, 24V DC, special voltages |
| voltage tolerance | + / - 10% acc. VDE 0580 |
| power consumption | 230V 50Hz: 6,5VA 24V DC: 5W |
| duty factor | 100% ED |
| protection class | IP 65 with plug mounted |
| mounting | solenoid preferably in upright position |

2/2-Wege Kunststoff-Magnetventil 2/2-way plastic solenoid valve

Baureihe 160
Type 160

| DN [mm] | Druck pressure range [bar] | Anschluss connection [mm] | | | Kv-Wert flow rate [m ³ /h] | Gewicht weight [kg] |
|------------|----------------------------------|--|--|--|---|---------------------------|
| | | PVC: Klebempfehlung cementing socket | PP: Schweißempfehlung welding socket | PTFE: Gewindempfehlung threaded socket | | |
| 15 | 0,3 – 6,0 | d 20 | d 20 | G1/2 | 3,1 | 0,6 |
| 20 | 0,3 – 6,0 | d 25 | d 25 | G3/4 | 9,8 | 1,0 |
| 25 | 0,3 – 6,0 | d 32 | d 32 | G1 | 10,3 | 1,0 |
| 32 | 0,3 – 6,0 | d 40 | d 40 | G1 1/4 | 23,2 | 1,9 |
| 40 | 0,3 – 6,0 | d 50 | d 50 | G1 1/2 | 24,0 | 1,9 |
| 50 | 0,3 – 6,0 | d 63 | d 63 | G2 | 29,6 | 2,8 |

Schnittzeichnung sectional drawing

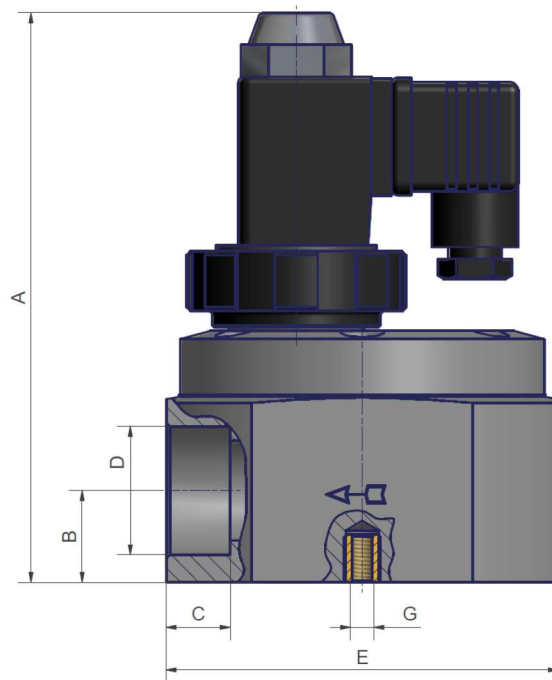
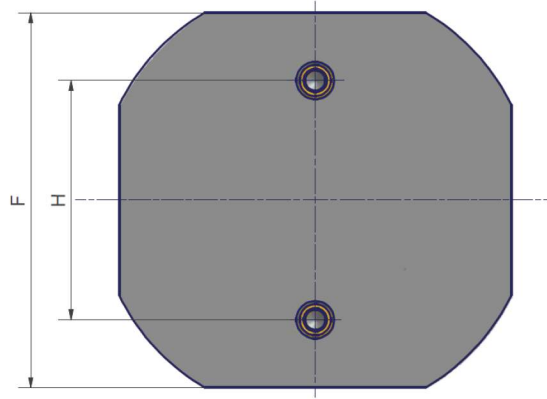


| Pos. pos. | Menge quantity | Benennung | description |
|--------------|-------------------|------------------|-------------|
| 1 | 1 | Ventilkörper | valve body |
| 2 | 1 | Membrane | diaphragm |
| 3 | 1 | Deckel | top cover |
| 4 | 1 | Vorsteuereinheit | pilot unit |
| 5 | 1 | Magnet | solenoid |
| 6 | 1 | Gerätesteckdose | plug |

2/2-Wege Kunststoff-Magnetventil
2/2-way plastic solenoid valve

Baureihe 160
Type 160

Maßzeichnung
dimension drawing



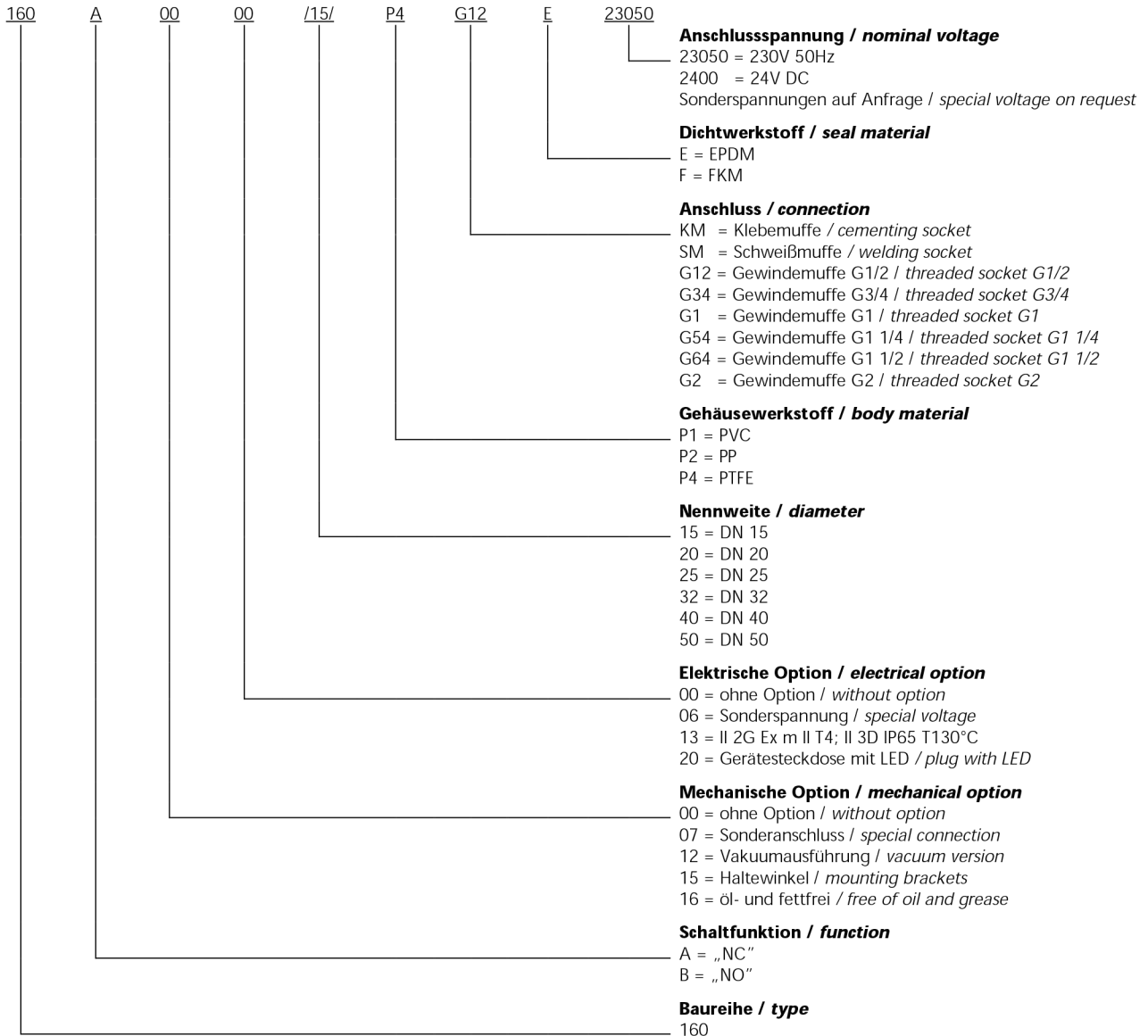
| DN | D [mm] | | A [mm] | B [mm] | C [mm] | E [mm] | F [mm] | G [mm] | H [mm] |
|----|-----------|--------|-----------|-----------|-----------|-----------|-----------|-----------|-----------|
| | PVC / PP | PTFE | | | | | | | |
| 15 | 20 | G1/2 | 129 | 16 | 14,5 | 74 | 62 | M5 | 40 |
| 20 | 25 | G3/4 | 143 | 23 | 16,0 | 98 | 94 | M6 | 60 |
| 25 | 32 | G1 | 143 | 23 | 16,0 | 98 | 94 | M6 | 60 |
| 32 | 40 | G1 1/4 | 171 | 31 | 20,0 | 124 | 124 | M8 | 80 |
| 40 | 50 | G1 1/2 | 171 | 31 | 20,0 | 124 | 124 | M8 | 80 |
| 50 | 63 | G2 | 189 | 39 | 20,5 | 140 | 140 | M8 | 90 |

2/2-Wege Kunststoff-Magnetventil
2/2-way plastic solenoid valve



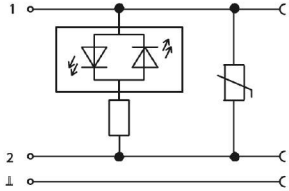




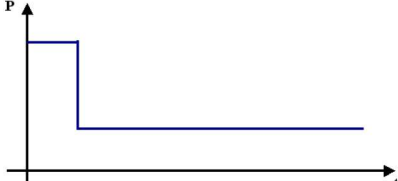
Baureihe 160
Type 160

Typenschlüssel
type code

Die Typenbezeichnung setzt sich zusammen aus:
structure of the order specification:



Zubehör
accessories

| | | |
|---|--|--|
|  | <p>Haltewinkel <i>mounting brackets</i></p> <p>mechanische Option = 15 <i>mechanical option = 15</i></p> | |
|  | <p>Gerätesteckdose mit LED <i>plug with LED</i></p> <p>elektrische Option = 20 <i>electrical option = 20</i></p> |  |
|  | <p>Sonderschutzart <i>explosion proof</i></p> <p>II 2G Ex m II T4 II 3D IP65 T130°C</p> <p>elektrische Option = 13 <i>electrical option=13</i></p> | <p>der Betriebsdruck ist bei Ex-Ausführung um ca. 20% reduziert <i>operating pressure is reduced by 20% in Ex specification</i></p> |
|  | <p>Gerätesteckdose mit angespritztem Kabel <i>plug with cable</i></p> | |
|  | <p>Gerätesteckdose M12x1 <i>plug with M12x1</i></p> | |
|  | <p>Gerätesteckdose mit Leistungsabsenkung 24V DC, Bauform A <i>plug with power reduction 24V DC, form A</i></p> <p>elektrische Option = 07 <i>electrical option = 07</i></p> |  |

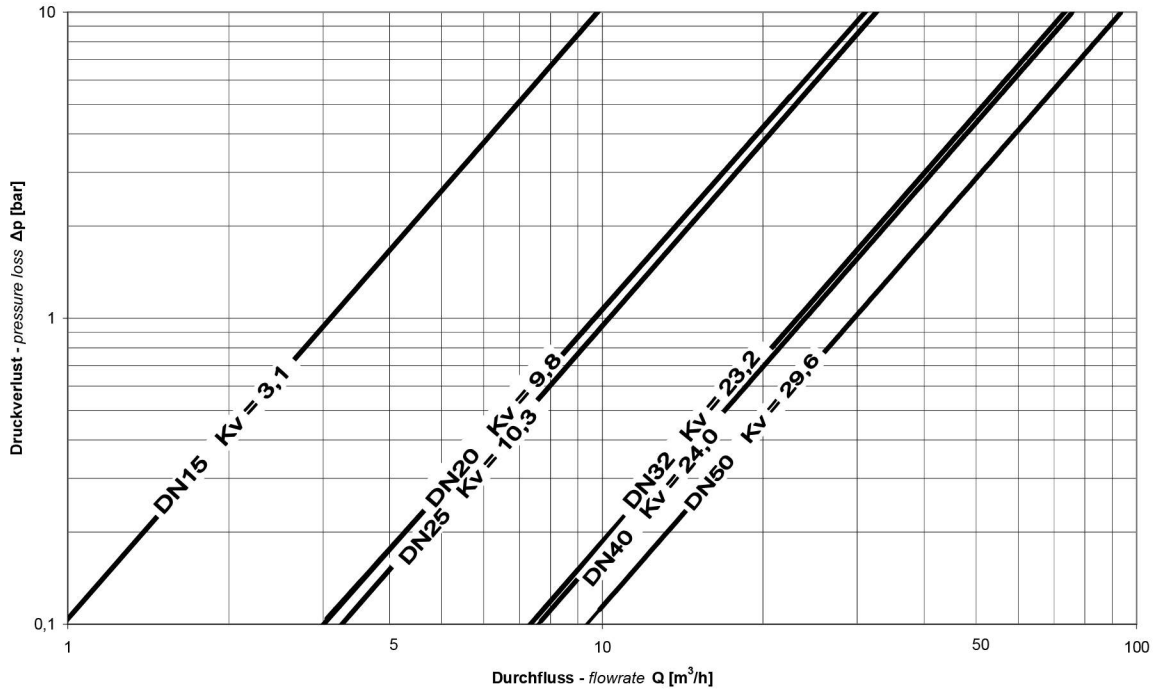
Weitere Optionen und Zubehör stimmen wir gerne auf Ihre Anforderungen ab.
We gladly coordinate further options and accessories according to your requirements.

2/2-Wege Kunststoff-Magnetventil
2/2-way plastic solenoid valve

Baureihe 160
Type 160

Druckverlust, K_V -Werte:
pressure loss, K_V -value:

| | |
|------------------------|---------------------|
| Einheit K_V - Werte: | [m ³ /h] |
| Unit K_V - value: | |



| | |
|-------------|---------------------|
| Umrechnung: | $C_v = K_V / 0,865$ |
| Conversion: | |