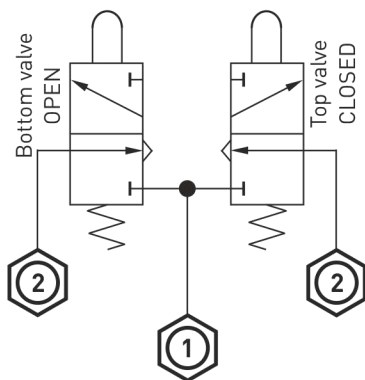




<b>Ventiltyp</b> Valve type	EUROTEC, BV311203		
<b>Funktion</b> Function	3/2 - wege - way		
<b>Luftanschluss</b> Air supply port	3x G 1/8"		
<b>Betriebsdruck</b> Operating pressure	0,9 - 10 bar		
<b>Nennweite</b> Nominal diameter	2,5 mm		
<b>Nenndurchfluss</b> Nominal flow rate	125 l/min		
<b>Umgebungstemperatur</b> Ambient temperature	-20 °C ... +50 °C		
<b>Max. Schalteranzahl</b> Max. number of switches	2		
<b>Artikelnummer</b> Part number	EPP2P01-533, EPE2P01-533 EAE2P01-533		

\*Allgemeiner Bestellschlüssel am Kapitelende  
\*General ordering code at the end of chapter

**Klemmplan** Wiring diagram



P003:

**Notizen** Notes

.....

.....

.....

**Optionenseite am Kapitelende**  
Options page at the end of chapter

**Gehäuseinformationen auf Seiten w.02-03**  
Housing information on pages w.02-03