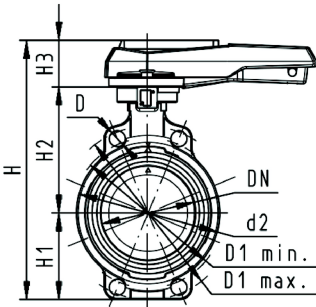




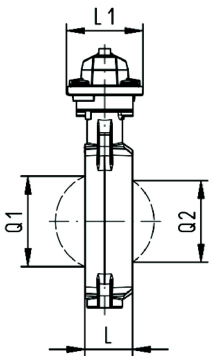
## Válvula Mariposa Tipo 567 PP-H Palanca manual con trinquete

### Modelo:

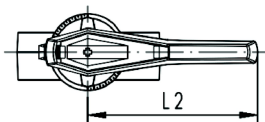
- Material: PP-H, DN350-DN600 material PP-R
- Hasta DN300: Longitud de montaje según EN558 (DN 50-200: line 25, DN250, 300 line 16), ISO 5752
- Conexionado según: ISO 7005 PN 10, EN 1092 PN 10, DIN 2501 PN 10, ANSI/ASME B 16.5 Class 150, BS 1560: 1989, BS 4504, JIS B 2220
- Para DN250 y DN300 recomendamos 6 bar como máximo para la versión manual con palanca



d Pulgadas (mm)	DN (mm)	PN (bar)	Valor kv ( $\Delta p=1$ bar) (l/min)	EPDM Código	SP	Peso (kg)	FKM Código	SP	Peso (kg)
63	2	50	1470	<b>167 567 002</b>	1	1,170	<b>167 567 022</b>	1	1,627
75	2 ½	65	2200	<b>167 567 003</b>	1	1,254	<b>167 567 023</b>	1	1,061
90	3	80	3000	<b>167 567 004</b>	1	1,384	<b>167 567 024</b>	1	1,404
110	4	100	6500	<b>167 567 005</b>	1	1,961	<b>167 567 025</b>	1	1,998
140	5	125	11500	<b>167 567 006</b>	1	2,367	<b>167 567 026</b>	1	2,429
160	6	150	16600	<b>167 567 007</b>	1	3,741	<b>167 567 027</b>	1	3,246
225	8	200	39600	<b>167 567 008</b>	1	5,545	<b>167 567 028</b>	1	5,609
280	10	250	55200	<b>167 567 009</b>	1	11,061	<b>167 567 029</b>	1	11,841
315	12	300	80000	<b>167 567 010</b>	1	16,548	<b>167 567 030</b>	1	13,245



d (mm)	PTFE Código	Peso (kg)
63	<b>167 567 202</b>	1,170
75	<b>167 567 203</b>	1,254
90	<b>167 567 204</b>	1,384
110	<b>167 567 205</b>	1,961
140	<b>167 567 206</b>	2,367
160	<b>167 567 207</b>	3,741
225	<b>167 567 208</b>	5,545
280	<b>167 567 209</b>	11,061
315	<b>167 567 210</b>	16,548



d (mm)	d2 (mm)	D (mm)	D1 min. (mm)	D1 máx. (mm)	H (mm)	H1 (mm)	H2 (mm)	H3 (mm)	L (mm)	L1 (mm)	L2 (mm)	Q1 (mm)	Q2 (mm)
63	104	19	120	125	264	77	134	54	45	106	205	40	
75	115	19	140	145	277	83	140	54	46	106	205	54	35
90	131	19	150	160	289	89	146	54	49	106	205	67	50
110	161	19	175	191	325	104	167	55	56	106	255	88	74
140	187	23	210	216	352	117	181	55	64	106	255	113	97
160	215	24	241	241	373	130	189	55	72	106	255	139	123
225	267	23	290	295	435	158	210	67	73	140	408	178	169
280	329	25	353	362	554	205	264	85	113	149	408	210	207
315	379	25	400	432	598	228	285	85	113	149	408	256	253

Los datos técnicos no son vinculantes. No constituyen expresamente características o propiedades garantizadas. Son susceptibles de modificación. En caso de duda se aplican nuestras Condiciones Generales de Venta