

# 6.70 Válvula de mariposa

## Información del producto

### Características

- INOX

### Material

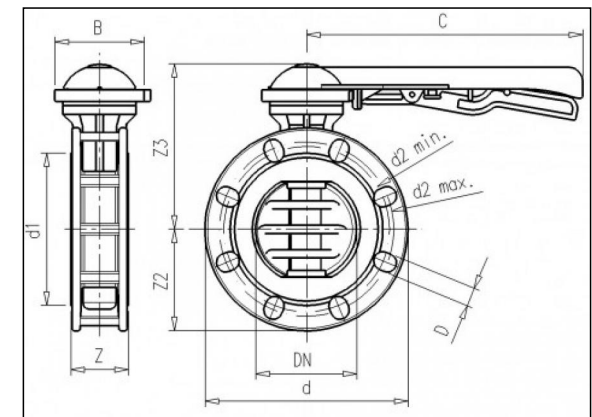
- PVC-U = cloruro de polivinilo sin plastificar

### Juntas

- EPDM

### Fabricación

- Moldeado por inyección



## Piezas



6.76 Kit para válvula de mariposa

### Artículos disponibles

ART.CODE	Dia	DN	d	d1	d2	Z	Z2	Z3	B	C	NxD	PN	Verp
6.70.075	75	65	185	106	128/144	53	92.5	174	108	270	4x19	10	1
6.70.090	90	80	200	125	145/160	56	100	181	108	270	8x19	10	4
6.70.110	110	100	220	150	165/190	63	110	192	108	270	8x19	10	1
6.70.140	140	125	250	188	204/215	71	125	203	108	340	8x23	10	1
6.70.160	160	150	285	214	230/242	78	142.5	221	108	340	8x23	6	1
6.70.225	225	200	340	266	280/298	81	170	289	150	420	8x23	6	1