

# 6.78 Válvula de mariposa con kit

## Información del producto

### Material

- PVC-U = cloruro de polivinilo sin plastificar

### Juntas

- EPDM

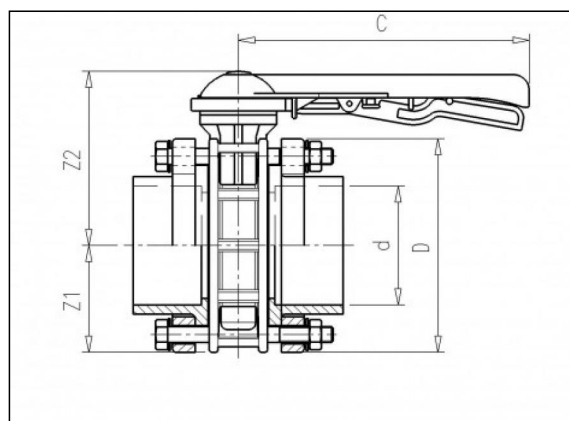
### Fabricación

- Moldeado por inyección

## Piezas



6.76 Kit para  
válvula de  
mariposa



## Artículos disponibles

ART.CODE	d	DN	D	Z	Z1	Z2	B	C	PN	Verp
6.78.063	63	65	185	77	92.5	174	38	270	10	2
6.78.075	75	65	185	59	92.5	174	44	270	10	2
6.78.090	90	80	200	66	100	181	51	270	10	2
6.78.110	110	100	220	79	110	192	61	270	10	1
6.78.125	125	125	250	113	125	203	69	340	10	1
6.78.140	140	125	250	81	125	203	76	340	10	1
6.78.160	160	150	285	88	142.5	221	86	340	6	1
6.78.200	200	200	340	149	170	289	106	420	6	1
6.78.225	225	200	340	95	170	289	119	420	6	1

ART.CODE    d    DN    D    Z    Z1    Z2    B    C    PN    Verp

---