

6.16 Válvula de bola tipo: DiI FPM

Información del producto

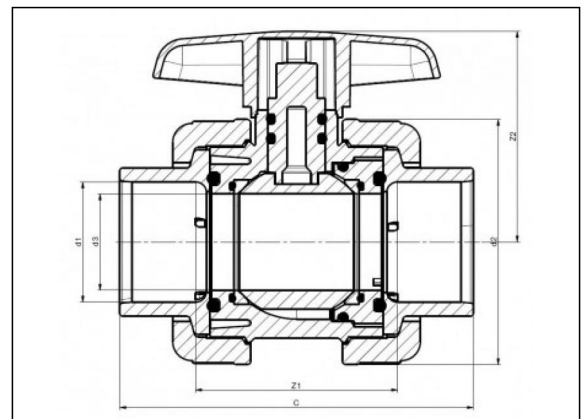
Material

- PVC-U = cloruro de polivinilo sin plastificar

Fabricación

- Moldeado por inyección

Piezas



Artículos disponibles

ART.CODE	d1	d2	d3	Z1	Z2	C	DN	PN	Type	Verp
6.16.016	16	59	15	50	50	84	10	16	A	50
6.16.020	20	59	15	50	50	84	15	16	A	50
6.16.025	25	64	20	54	55	93	20	16	A	50
6.16.032	32	73	25	63	65	108	25	16	A	50
6.16.040	40	86	32	69	75	122	32	16	A	25
6.16.050	50	102	40	85.5	90	148	40	16	A	15
6.16.063	63	124	50	103	103	175	50	16	A	10
6.16.075	75	151	63	128	123	217	65	10	B	5
6.16.090	90	178.5	75	154	143	256	80	10	B	3



ART.CODE	d1	d2	d3	Z1	Z2	C	DN	PN	Type	Verp
6.16.110	110	215.5	90	184	161	306	100	10	B	1